

REV A220

Manual • Anleitung • Manuel • Manuale dell'utente
Handleiding • Instrukcja • Használati útmutató • Manuál
Руководство пользователя • El Kitabı • 使用説明 • マニュアル

General:

- Form Factor: ATX
- Expansion Slots: 7
- Internal Painting: ✓
- Cable Management System: ✓
- Side Panel: Tempered Glass
- Dimensions (L x W x H): 48.0 x 21.5 x 48.5 cm

RGB Compatibility:

- Type: Addressable
- RGB Controller: 8-Port
- Manual Control: 14 Modes
- RGB Pinout: 5V-D-G & 5V-D-coded-G

I/O:

- USB 3.0 (Top): 2
- USB 2.0 (Top): 2
- Audio (Top): ✓

Max. Drive Bays:

- 3.5": 2
- 2.5": 4

Fan Configuration:

- Front Panel: 3x 120 mm Fans (Pre-Installed) or 2x 140 mm Fans or Radiator (Optional)
- Rear Panel: 2x 120 mm Addressable RGB Fans (Pre-Installed) or 2x 140 mm Fans or Radiator (Optional)

Compatibility:

- Mainboard: Mini-ITX, Micro-ATX, ATX
- Max. Length Graphics Cards: 32,3 cm*
- Max. Height CPU Cooler: 16,5 cm
- Max. Length Power Supply: 20,0 cm
- Max. Height Radiator incl. Fan (Front): 6,4 cm
- Max. Height Radiator incl. Fan (Rear): 6,0 cm

Package Contents:

- REV220, Accessory Set, Manual

* 28,5 cm for the expansion slot (Mini-ITX) above the power supply tunnel.

Allgemein:

- Formfaktor: ATX
- Slots für Erweiterungskarten: 7
- Innenlackierung: ✓
- Kabelmanagement-System: ✓
- Seitenteil: Gehärtetes Glas
- Abmessungen (L x B x H): 48,0 x 21,5 x 48,5 cm

RGB-Kompatibilität:

- Typ: Adressierbar
- RGB-Steuerung: 8-fach
- Manuelle Farbsteuerung: 14 Modi
- RGB-Pinbelegung: 5V-D-G & 5V-D-coded-G

I/O:

- USB 3.0 (Oben): 2
- USB 2.0 (Oben): 2
- Audio (Oben): ✓

Max. Einbaumöglichkeiten für Laufwerke:

- 3,5": 2
- 2,5": 4

Lüfterkonfiguration:

- Gehäusefront: 3x 120-mm-Lüfter (vorinstalliert) oder 2x 140-mm-Lüfter oder Radiator (optional)
- Rückseite: 2x Adressierbarer 120-mm-RGB-Lüfter (vorinstalliert) oder 2x 140-mm-Lüfter oder Radiator (optional)

Kompatibilität:

- Mainboard: Mini-ITX, Micro-ATX, ATX
- Max. Länge Grafikkarte: 32,3 cm*
- Max. Höhe CPU-Kühler: 16,5 cm
- Max. Länge Netzteil: 20,0 cm
- Max. Höhe Radiator inkl. Lüfter (Front): 6,4 cm
- Max. Höhe Radiator inkl. Lüfter (Rückseite): 6,0 cm

Verpackungsinhalt:

- REV220, Zubehör-Set, Anleitung

* 28,5 cm bei Einbau im Erweiterungskarten-Slot (Mini-ITX) über dem Netzteil-Tunnel.

Spécifications

Caractéristiques générales:

- Facteur de forme: ATX
- Slots d'expansion: 7
- Revêtement intérieur: ✓
- Système de gestion des câbles: ✓
- Panneau latéral: Verre trempé
- Dimensions (L x P x H): 48,0 x 21,5 x 48,5 cm

Compatibilité RVB:

- Type: Adressable
- Contrôleur RVB: 8 ports
- Contrôle manuel: 14 modes
- Broche RVB: 5V-D-G & 5V-D-coded-G

I/O:

- USB 3.0 (Supérieur): 2
- USB 2.0 (Supérieur): 2
- Audio (Supérieur): ✓

Baies maximum:

- 3,5": 2
- 2,5": 4

Configuration des ventilateurs:

- Panneau frontal: 3x ventilateurs de 120 mm (pré-installés) ou 2x ventilateurs de 140 mm ou radiateur (en option)
- Panneau arrière: 2x ventilateurs RVB adressables de 120 mm (pré-installés) ou 2x ventilateurs de 140 mm ou radiateur (en option)

Compatibilité:

- Carte mère: Mini-ITX, Micro-ATX, ATX
- Longueur max. des cartes graphiques: 32,3 cm*
- Hauteur max. du refroidisseur CPU: 16,5 cm
- Longueur max. de l'alimentation: 20,0 cm
- Hauteur max. du radiateur avec ventilateur (Frontal): 6,4 cm
- Hauteur max. du radiateur avec ventilateur (Arrière): 6,0 cm

Contenu de l'emballage:

- REV220, Kit d'accessoires, Manuel

* 28,5 cm pour le slot d'expansion (Mini-ITX) au-dessus du tunnel d'alimentation.

Specifiche tecniche

Generale:

- Fattore di forma: ATX
- Slot di espansione: 7
- Verniciatura interna: ✓
- Cable management: ✓
- Pannello laterale: Vetro temperato
- Dimensioni (L x P x A): 48,0 x 21,5 x 48,5 cm

RGB compatibile:

- Tipo: Addressable
- Controller RGB: 8 porte
- Controllo manuale: 14 modalità
- RGB pin-out: 5V-D-G & 5V-D-coded-G

I/O:

- USB 3.0 (Superiore): 2
- USB 2.0 (Superiore): 2
- Audio (Superiore): ✓

Unità ottiche massime:

- 3,5": 2
- 2,5": 4

Configurazione delle ventole:

- Frontale: 3x 120 mm ventole (preinstallate) o 2x 140 mm ventole o radiatore (opzionale)
- Posteriore: 2x 120 mm ventole RGB addressable (preinstallate) o 2x 140 mm ventole o radiatore (opzionale)

Compatibilità:

- Scheda madre: Mini-ITX, Micro-ATX, ATX
- Lunghezza massima scheda grafica: 32,3 cm*
- Altezza massima raffreddamento della CPU: 16,5 cm
- Lunghezza massima alimentatore: 20,0 cm
- Altezza massima radiatore inclusa la ventola (Frontale): 6,4 cm
- Altezza massima radiatore inclusa la ventola (Retro): 6,0 cm

Contenuto della confezione:

- REV220, Set accessori, Manuale dell'utente

* 28,5 cm per lo slot di espansione (Mini-ITX) situato sopra il tunnel di alimentazione.

Especificaciones

General:

- Factor de forma: ATX
- Ranuras de expansión: 7
- Lacado interior: ✓
- Sistema de gestión del cable: ✓
- Panel lateral: Vidrio templado
- Dimensiones (L x An x Al): 48,0 x 21,5 x 48,5 cm

Compatibilidad RGB:

- Tipo: Direccionable
- Controlador RGB: 8 puertos
- Control manual: 14 modos
- Clavija RGB: 5V-D-G & 5V-D-coded-G

I/O:

- USB 3.0 (Superior): 2
- USB 2.0 (Superior): 2
- Audio (Superior): ✓

Máximo número de bahías:

- 3,5": 2
- 2,5": 4

Configuración del ventilador:

- Panel frontal: 3x 120 mm ventiladores (preinstalado) o 2x 140 mm ventiladores o radiador (opcional)
- Panel posterior: 2x 120 mm ventiladores RGB direccionables (preinstalado) o 2x 140 mm ventiladores o radiador (opcional)

Compatibilidad:

- Placa base: Mini-ITX, Micro-ATX, ATX
- Máx. longitud de la tarjeta gráfica: 32,3 cm*
- Máx. altura del refrigerador CPU: 16,5 cm
- Máx. longitud de la fuente de alimentación: 20,0 cm
- Máx. altura del radiador incl. ventilador (Frontal): 6,4 cm
- Máx. altura del radiador incl. ventilador (posterior): 6,0 cm

Contenidos del paquete:

- REV220, Conjunto de accesorios, Manual

* 28,5 cm para la ranura de expansión (Mini-ITX) por encima del túnel para fuente de alimentación.

Especificações

Geral:

- Fator de forma: ATX
- Slots de expansão: 7
- Pintura interior: ✓
- Sistema de gerenciamento de cabos: ✓
- Painel lateral: Vidro temperado
- Dimensões (C x L x A): 48,0 x 21,5 x 48,5 cm

Compatibilidade RGB:

- Tipo: Endereçável
- Controlador do RGB: 8-Port
- Controlador Manual: 14 modos
- RGB Pin-Out: 5V-D-G & 5V-D-coded-G

I/O:

- USB 3.0 (Top): 2
- USB 2.0 (Top): 2
- Áudio (Top): ✓

Número máximo de baias:

- 3,5": 2
- 2,5": 4

Configuração da ventoinha:

- Painel frontal: 3x 120 mm ventoinhas (pré-instalada) ou 2x 140 mm ventoinhas ou radiador (opcional)
- Painel traseiro: 2x 120 mm ventoinhas RGB endereçáveis (pré-instalada) ou 2x 140 mm ventoinhas ou radiador (opcional)

Compatibilidade:

- Placa mãe: Mini-ITX, Micro-ATX, ATX
- Máximo comprimento da placa gráfica: 32,3 cm*
- Máxima altura do cooler do processador: 16,5 cm
- Máximo comprimento da fonte de alimentação: 20,0 cm
- Máxima altura do radiador incl. ventoinha (Frente): 6,4 cm
- Máxima altura do radiador incl. ventoinha (Traseiro): 6,0 cm

Conteúdo da embalagem:

- REV220, Conjunto de acessórios, Manual

* 28,5 cm para o slot de expansão (Mini-ITX) acima do túnel da fonte de alimentação.

Algemeen:

- Vormfactor: ATX
- Uitbreidingsloten: 7
- Gelakt interieur: ✓
- Kabelmanagementsysteem: ✓
- Zijpaneel: Gehard glas
- Afmetingen (L x B x H): 48,0 x 21,5 x 48,5 cm

RGB-compatibiliteit:

- Type: Adresseerbaar
- RGB-controller: 8-poorts
- Handmatige bediening: 14 modi
- RGB-pinverdeling: 5V-D-G & 5V-D-coded-G

I/O:

- USB 3.0 (Boven): 2
- USB 2.0 (Boven): 2
- Audio (Boven): ✓

Max. aantal harde schijven:

- 3,5": 2
- 2,5": 4

Fanconfiguratie:

- Frontpaneel: 3x 120mm-fans (voorgeïnstalleerd) of 2x 140mm-fans of radiator (optioneel)
- Achterpaneel: 2x Adresseerbare 120mm-RGB-fans (voorgeïnstalleerd) of 2x 140mm-fans of radiator (optioneel)

Compatibiliteit:

- Moederbord: Mini-ITX, Micro-ATX, ATX
- Max. lengte grafische kaart: 32,3 cm*
- Max. hoogte CPU-koeler: 16,5 cm
- Max. lengte voeding: 20,0 cm
- Max. hoogte radiator incl. fan (Voor): 6,4 cm
- Max. hoogte radiator incl. fan (Achter): 6,0 cm

Inhoud verpakking:

- REV220, Accessoireset, Handleiding

* 28,5 cm voor het uitbreidingslot (Mini-ITX) boven de tunnel voor de voeding.

Ogólne:

- Format: ATX
- Gniazda na karty rozszerzeń: 7
- Pomalowana w środku: ✓
- System do uporządkowania kabli: ✓
- Panel boczny: Szkło hartowane
- Wymiary (dł. x sz. x w.): 48,0 x 21,5 x 48,5 cm

Kompatybilność RGB:

- Typ: Adresowalne
- Kontroler RGB: 8-portowy
- Kontrola ręczna: 14 trybów
- Wyjścia piny RGB: 5V-D-G & 5V-D-coded-G

Porty:

- USB 3.0 (Góra): 2
- USB 2.0 (Góra): 2
- Audio (Góra): ✓

Maks. Miejsca na dyski i napędy:

- 3,5": 2
- 2,5": 4

Konfiguracja wentylatorów:

- Panel przedni: 3x 120 mm wentylatory (wstępnie zainstalowane) lub 2x 140 mm wentylatory lub chłodnica (opcjonalnie)
- Panel tylni: 2x 120 mm adresowalne wentylatory RGB (wstępnie zainstalowane) lub 2x 140 mm wentylatory lub chłodnica (opcjonalnie)

Kompatybilność:

- Płyta główna: Mini-ITX, Micro-ATX, ATX
- Maks. długość karty graficznej: 32,3 cm*
- Maks. wysokość chłodzenia na procesor: 16,5 cm
- Maks. długość zasilacza: 20,0 cm
- Maks. grubość chłodnicy z wentylatorem (Przód): 6,4 cm
- Maks. grubość chłodnicy z wentylatorem (Tylni): 6,0 cm

Zawartość opakowania:

- REV220, Zestaw akcesoriów, Instrukcja

* 28,5 cm dla slotów rozszerzeń (Mini-ITX) nad tunelem zasilającym.

Általános:

- Méret szabvány: ATX
- Bővítőhelyek: 7
- Belső festés: ✓
- Kábelrendező rendszer: ✓
- Oldalsó panel: Edzett üveg
- Méretek (H x Sz x M): 48,0 x 21,5 x 48,5 cm

RGB kompatibilitás:

- Típus: Címezhető
- RGB vezérlő: 8 aljzat
- Manuális vezérlés: 14 mód
- RGB bekötés: 5V-D-G és 5V-D kódolt-G

I/O:

- USB 3.0 (Felső): 2
- USB 2.0 (Felső): 2
- Audió (Felső): ✓

Maximális meghajtó helyek:

- 3,5": 2
- 2,5": 4

Ventilátor konfiguráció:

- Előlap: 3x 120 ventilátorok (elő-szerelt) vagy 2x 140 mm ventilátorok vagy radiátor (opcionális)
- Rear Panel: 2x 120 mm címezhető RGB ventilátorok (elő-szerelt) vagy 2x 140 mm ventilátorok vagy radiátor (opcionális)

Kompatibilitás:

- Alaplap: Mini-ITX, Micro-ATX, ATX
- Max. grafikus kártya hosszúság: 32,3 cm*
- Max. CPU hűtő magasság: 16,5 cm
- Max. tápegység hosszúság: 20,0 cm
- Max. radiátor magasság, ventilátorral együtt (Elülső): 6,4 cm
- Max. radiátor magasság, ventilátorral együtt (Hátsó): 6,0 cm

A csomag tartalma:

- REV220, Kiegészítő készlet, Útmutató

* 28,5 cm a bővítőhelyhez (Mini-ITX) a tápegységrekesz felett.

Přehled:

- Formát: ATX
- Rozšiřující sloty: 7
- Vnitřní lak: ✓
- Systém pro správu kabeláže: ✓
- Boční panel: Tvrzené sklo
- Rozměry (D x Š x V): 48,0 x 21,5 x 48,5 cm

RGB kompatibilita:

- Typ: Adresovatelné
- Ovladač RGB: 8 port
- Manuální ovládání: 14 režimů
- RGB přípoj: 5V-D-G & 5V-D-coded-G

Vstupy/výstupy:

- USB 3.0 (Nahoře): 2
- USB 2.0 (Nahoře): 2
- Zvuk (Nahoře): ✓

Max. počet pozic pro int. Disky:

- 3,5": 2
- 2,5": 4

Konfigurace ventilátorů:

- Přední panel: 3x 120 mm větráky (předinstalovaný) nebo 2x 140 mm větráky nebo chladiče (volitelně)
- Zadní panel: 2x 120 mm adresovatelný RGB větráky (předinstalovaný) nebo 2x 140 mm větráky nebo chladiče (volitelně)

Kompatibilita:

- Základní deska: Mini-ITX, Micro-ATX, ATX
- Max. délka grafických karet: 32,3 cm*
- Max. výška chladiče procesoru: 16,5 cm
- Max. délka zdroje napájení: 20,0 cm
- Max. výška chladiče vč. ventilátoru (Vpředu): 6,4 cm
- Max. výška chladiče vč. ventilátoru (Zadní): 6,0 cm

Obsah balení:

- REV220, Sada příslušenství, Příručka

* 28,5 cm pro rozšiřovací modul (Mini-ITX) nad tunelem pro napájecí kabel.

Общее:

- Форм-фактор: ATX
- Слоты расширения: 7
- Внутреннее покрытие: ✓
- Система кабель-менеджмента: ✓
- Боковая панель: Закаленное стекло
- Размеры (Д x Ш x В): 48,0 x 21,5 x 48,5 см

RGB-совместимость:

- Тип: Адресный
- RGB контроллер: 8-портовый
- Ручная системы управления: 14 способов
- Штыревой контакт RGB: 5V-D-G & 5V-D-coded-G

Ввод/вывод:

- USB 3.0 (Верхняя панель): 2
- USB 2.0 (Верхняя панель): 2
- Аудио (Верхняя панель): ✓

Максимальное кол-во отсеков накопителей:

- 3,5": 2
- 2,5": 4

Конфигурация вентилятора:

- Передняя панель: 3x 120 мм вентиляторы (предустановлен) или 2x 140 мм вентиляторы или радиатор (опционально)
- Задняя панель: 2x 120 мм адресный RGB вентиляторы (предустановлен) или 2x 140 мм вентиляторы или радиатор (опционально)

Совместимость:

- Материнская плата: Mini-ITX, Micro-ATX, ATX
- Макс. длина видеокарты: 32,3 см*
- Макс. высота процессного кулера: 16,5 см
- Max. Length Power Supply: 20,0 см
- Макс. высота радиатора вкл. вентилятор (Передний): 6,4 см
- Макс. высота радиатора вкл. вентилятор (Сзади): 6,0 см

Содержимое упаковки:

- REV220, Набор аксессуаров, Руководство пользователя

* 28,5 см для слота расширения (Mini-ITX) над туннелем блока питания.

Genel:

- Form Faktörü: ATX
- Genişleme Yuvaları: 7
- İç Boyama: ✓
- Kablo Düzenleme Sistemi: ✓
- Yan Panel: Temperli Cam
- Boyutlar (U x G x Y): 48,0 x 21,5 x 48,5 cm

RGB Uyumluluğu:

- Tip: Adreslenebilir
- RGB Kontrol Aygıtı: 8 Portlu
- Manuel Kontrol: 14 Mod
- RGB Kablo İşlev Şeması: 5V-D-G & 5V-D-coded-G

I/O:

- USB 3.0 (Üst): 2
- USB 2.0 (Üst): 2
- Ses (Üst): ✓

Maks. Sürücü Yuvaları:

- 3,5": 2
- 2,5": 4

Fan Yapılandırması:

- Ön Panel: 3x 120 mm Fanlar (önceden kurulmuş) veya 2x 140 mm Fanlar veya Radyatör (isteğe bağlı)
- Arka Panel: 2x Adreslenebilir 120 mm RGB Fanları (önceden kurulmuş) veya 2x 140 mm Fanlar veya Radyatör (isteğe bağlı)

Uyumluluk:

- Anakart: Mini-ITX, Micro-ATX, ATX
- Maks. Grafik Kartı Uzunluğu: 32,3 cm*
- Maks. CPU Soğutucusu Yüksekliği: 16,5 cm
- Maks. Güç Kaynağı Uzunluğu: 20,0 cm
- Maks. Radyatör Yüksekliği - Fan dahil (Ön): 6,4 cm
- Maks. Radyatör Yüksekliği - Fan dahil (Arka): 6,0 cm

Paket İçeriği:

- REV220, Aksesuar Seti, El Kitabı

* Güç kaynağı tüneli üzerindeki genişletme yuvası (Mini-ITX) için 28,5 cm.

基本資訊:

- 機箱型式: ATX
- 介面卡擴充槽: 7
- 內部烤漆: ✓
- 隱藏式線材理線孔設計: ✓
- 機殼側板: 鋼化玻璃
- 尺寸 (長 x 寬 x 高): 48.0 x 21.5 x 48.5 cm

RGB 相容性:

- 類型: 幻彩 (可定址)
- RGB 控制器: 8-Port
- 手動控制: 14 種模式
- RGB 腳位定義: 5V-D-G & 5V-D-coded-G

I/O:

- USB 3.0 (上置): 2
- USB 2.0 (上置): 2
- 音頻孔 (上置): ✓

磁碟擴充槽最大數量:

- 3,5": 2
- 2,5": 4

風扇配置:

- 機殼前板: 3 個 120 mm 風扇 (內建) 或 2 個 140 mm 風扇或水冷排 (選購)
- 機殼後板: 2 個 120 mm 幻彩 RGB 風扇 (內建) 或 2 個 140 mm 風扇或水冷排 (選購)

裝置相容性:

- 主機板: Mini-ITX, Micro-ATX, ATX
- 支援顯示卡最大長度: 32.3 cm*
- 支援 CPU 散熱器最大高度: 16.5 cm
- 支援電源最大長度: 20.0 cm
- 支援水冷排含風扇最大高度 (前置): 6.4 cm
- 支援水冷排含風扇最大高度 (後置): 6.0 cm

包裝內含物件:

- REV220, 配件組, 使用說明

* 在電源隔離罩上方的擴充槽 (Mini-ITX) 僅支援到 28.5 cm。

基本情報:

- フォームファクタ: ATX
- 拡張カードスロット: 7
- 内部塗装: ✓
- ケーブルマネジメントシステム: ✓
- サイドパネル: 強化ガラス
- 寸法 (L x W x H): 48.0 x 21.5 x 48.5 cm

RGB 互換性:

- タイプ: アドレス指定可能
- RGB コントローラ: 8 ポート
- 手動設定: 14 モード
- RGB ピンアウト: 5V-D-G & 5V-D-coded-G

I/O:

- USB 3.0 (トップ): 2
- USB 2.0 (トップ): 2
- オーディオ入出力 (トップ): ✓

最大ドライブベイ数:

- 3,5": 2
- 2,5": 4

ファンの配置:

- フロントパネル: 3x 120 mm ファン (標準搭載) または 2x 140 mm ファンまたはラジエーター (オプション)
- リアパネル: 2x 120 mm 指定可能な RGB ファン (標準搭載) または 2x 140 mm ファンまたはラジエーター (オプション)

互換性:

- メインボード: Mini-ITX, Micro-ATX, ATX
- グラフィックカード長さ最大: 32.3 cm*
- CPUクーラー高さ最大: 16.5 cm
- 電源ユニット長さ最大: 20.0 cm
- ファン搭載ラジエーター高さ最大 (フロント): 6.4 cm
- ファン搭載ラジエーター高さ最大 (リア): 6.0 cm

パッケージの内容:

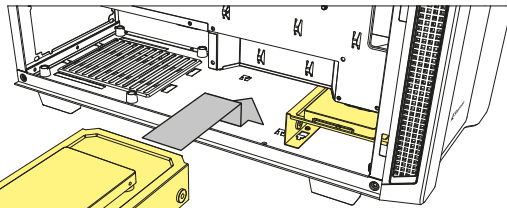
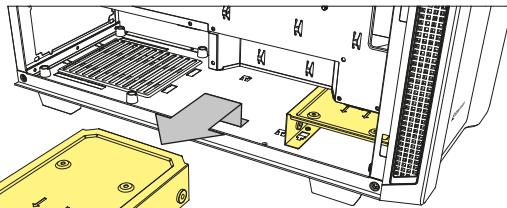
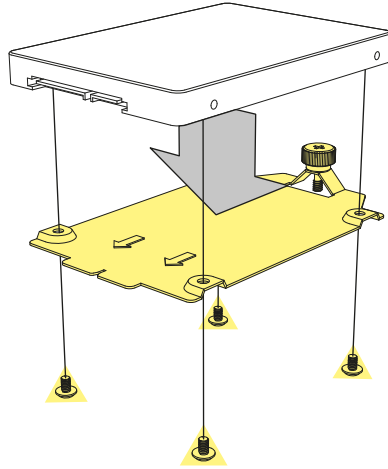
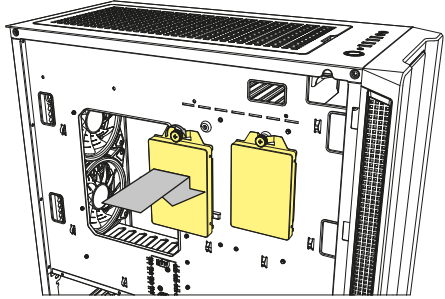
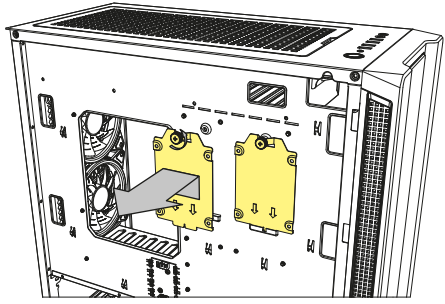
- REV220, アクセサリーセット, マニュアル

* 電源供給トンネル上部の追加スロット (Mini-ITX) では 28.5 cm。

2.5" HDD/SSD Installation

- Einbau 2,5"-HDD/SSD
- Installation disque dur/SSD 2,5"
- Installazione HDD/SSD da 2,5"
- Instalación de 2,5" HDD/SSD
- Instalação de 2,5" HDD/SSD
- Installatie 2,5" HDD/SSD
- 2,5" montaž HDD/SSD

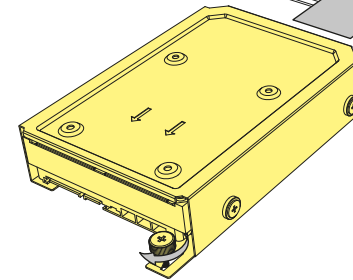
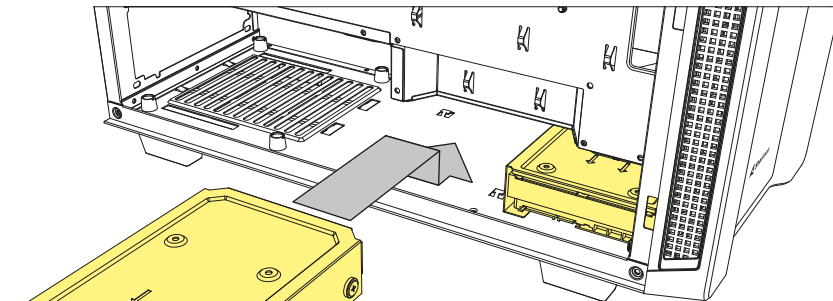
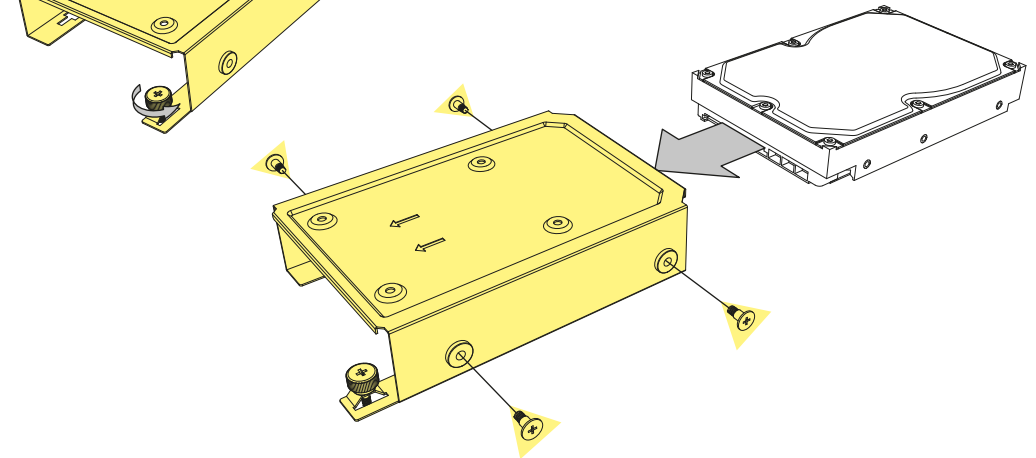
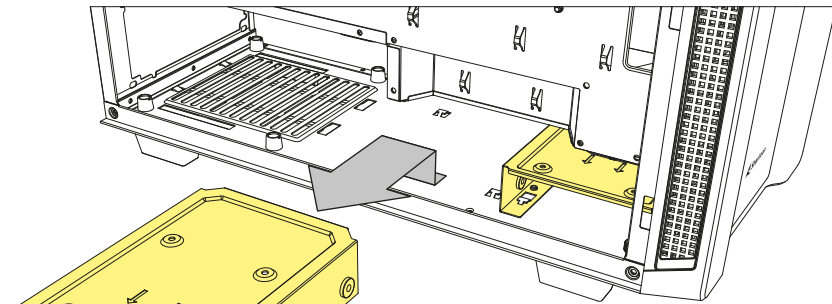
- 2,5" HDD/SSD beszerelhetőség
- Instalace 2,5" HDD/SSD
- Установка 2,5" HDD/SSD
- 2,5"-HDD/SSD Kurulumu
- 2.5" 硬碟/SSD 安裝
- 2.5 インチ HDD/SSD の取付け



3.5" HDD Installation

- Einbau 3,5"-HDD
- Installation du disque dur de 3,5"
- Installazione HDD da 3,5"
- Instalación de 3,5" HDD
- Instalação de 3,5" HDD
- Installatie 3,5" HDD
- Montaž dysku 3.5 cala

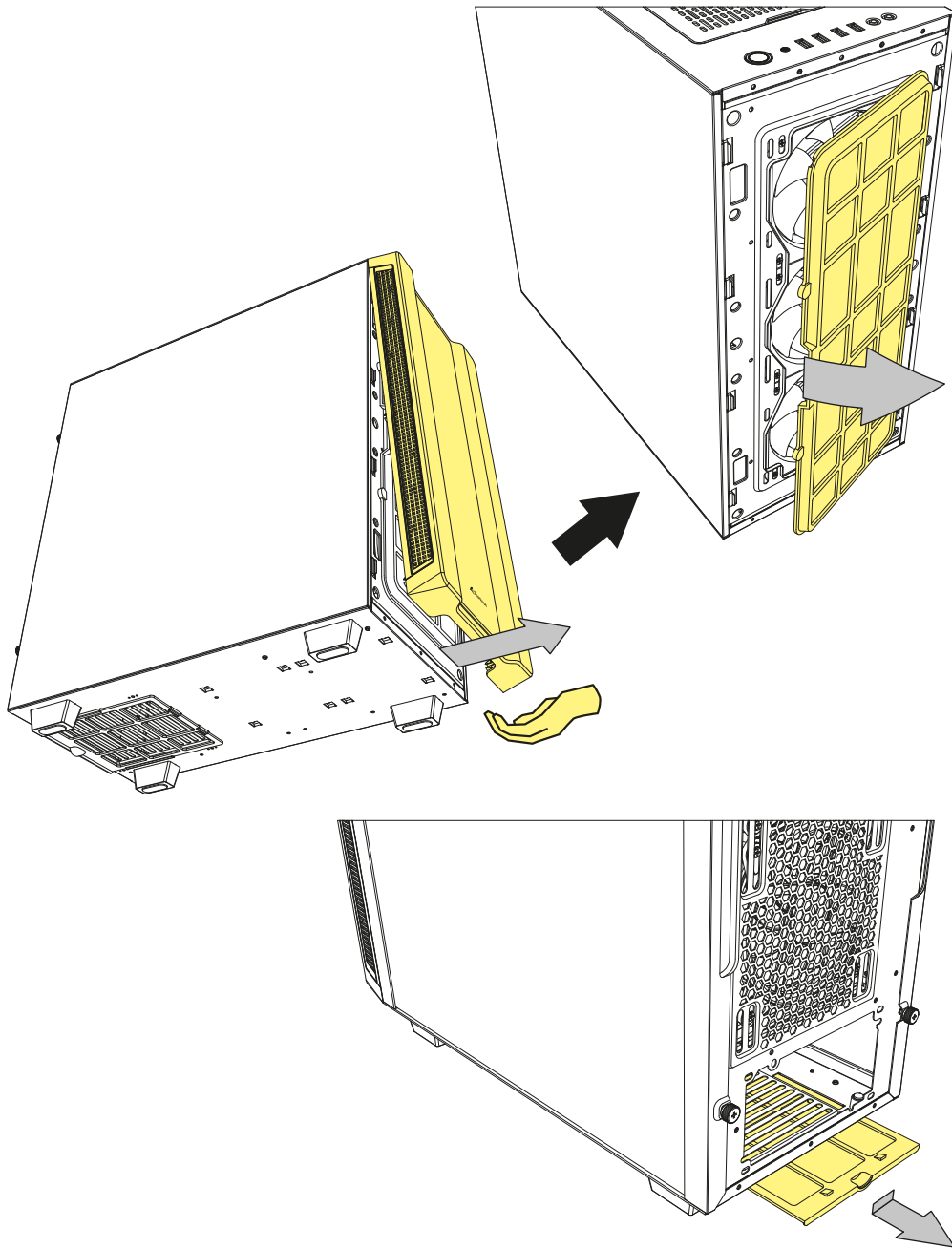
- 3,5" HDD beszerelhetőség
- Instalace 3,5" HDD
- Установка 3,5" HDD
- 3,5" HDD Kurulumu
- 3.5" 硬碟安裝
- 3.5 インチ HDD の取付け



Detachable Dust Filters

- Herausnehmbarer Staubfilter
- Filtre anti-poussière amovible
- Filtro antipolvere rimovibile
- Filtro de polvo desmontable
- Filtro de poeira destacável
- Afneembaar stoffilter
- Odczepialny filtr przeciwkurzowy

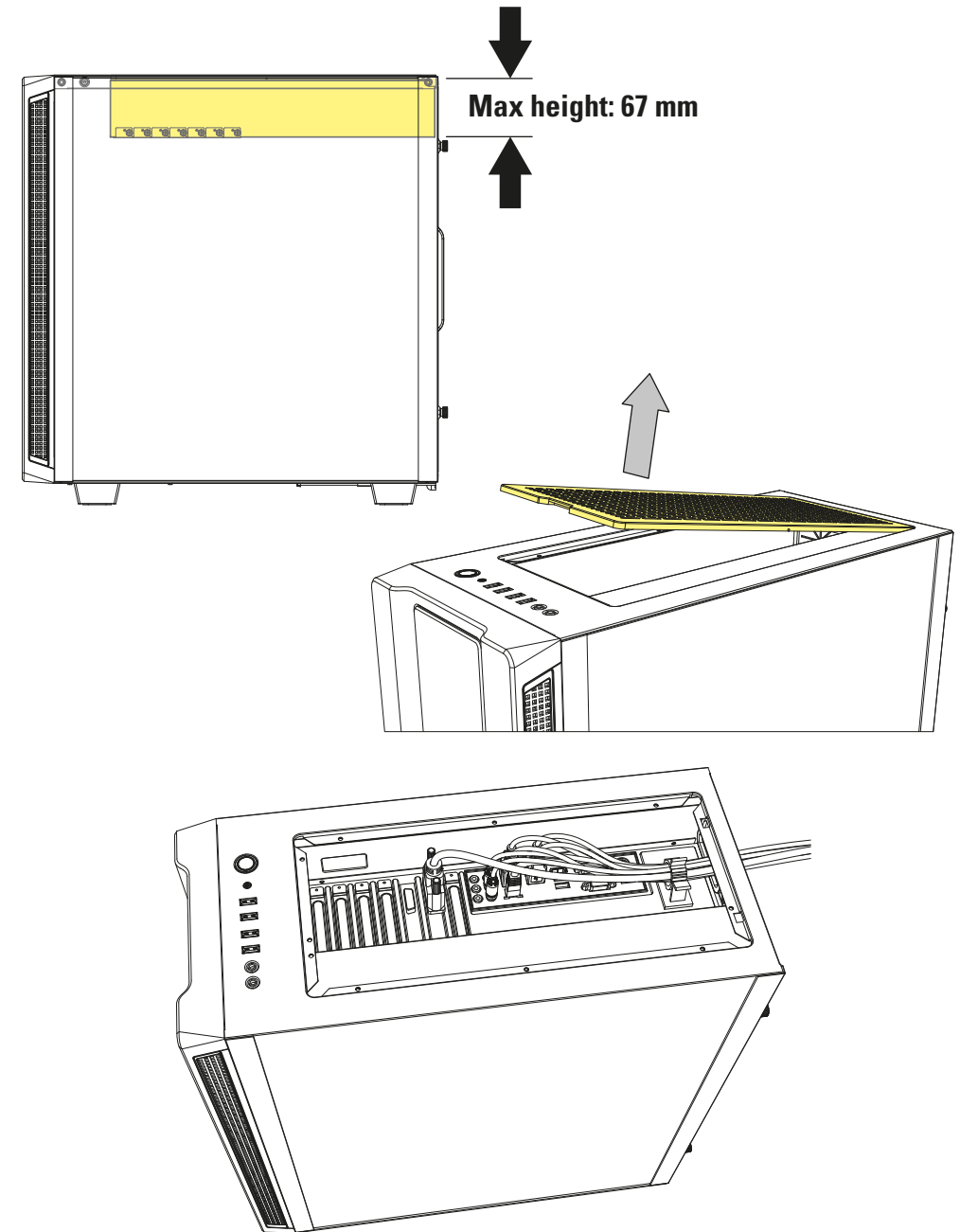
- Levehető porszűrő
- Oddělitelný prachový filtr
- Съёмный пылевой фильтр
- Değiştirilebilir Toz Filtresi
- 可拆卸式防塵濾網
- 着脱式ダストフィルター



Cable Compartment

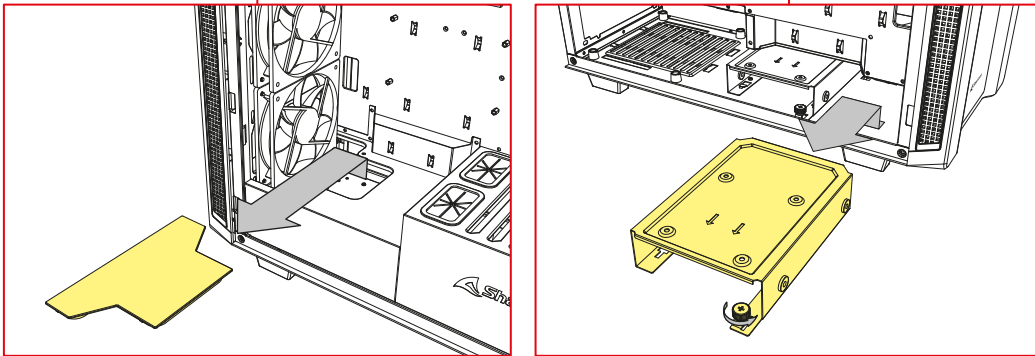
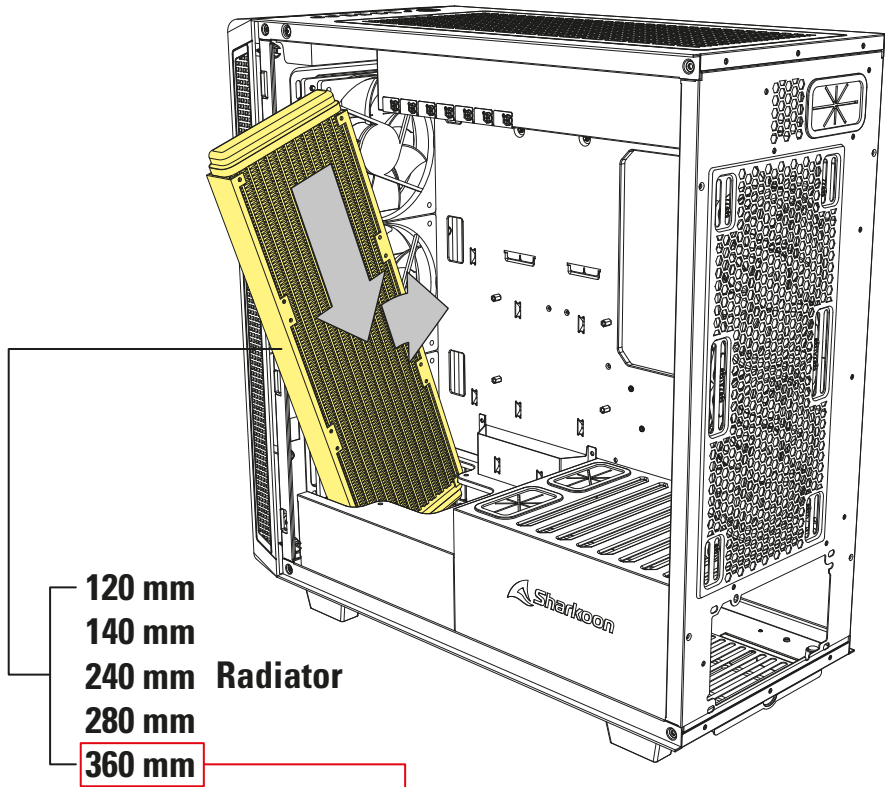
- Kabelfach
- Compartiment pour câbles
- Scoparto per cavi
- Compartimento para cables
- Compartimento de cabos
- Kabelcompartment
- Przedział na kable

- Kábelrekesz
- Prostor pro kabely
- Кабельный отсек
- Kablo Bölümü
- 線材收納艙
- 配線コンパートメント



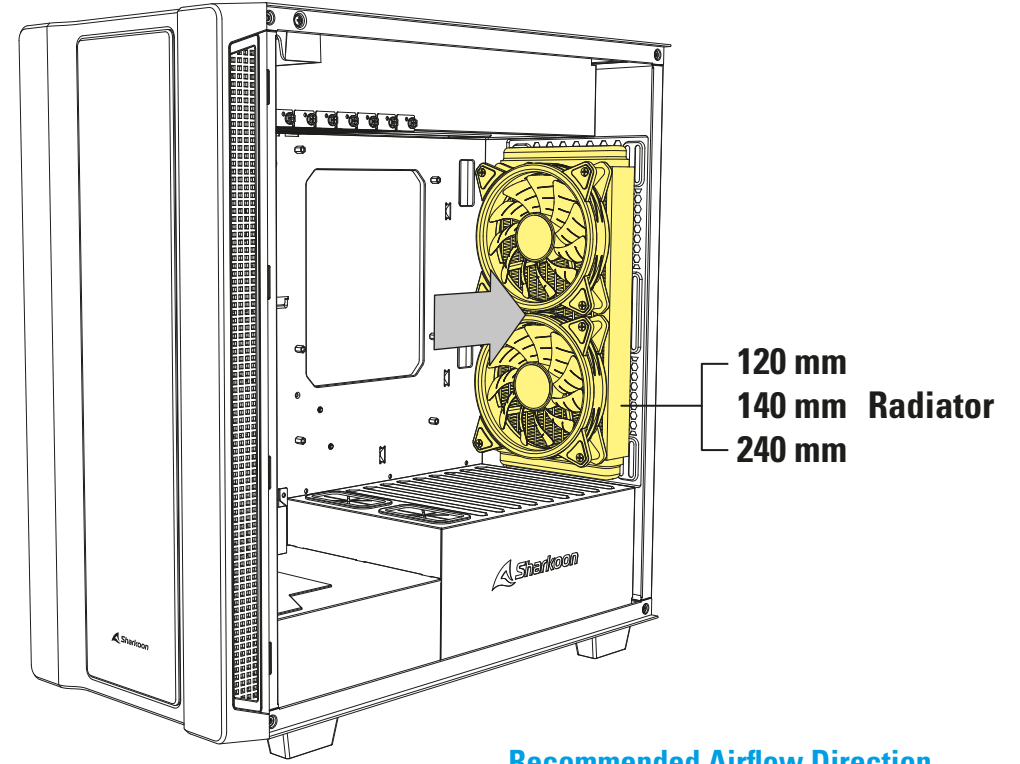
Front Panel Radiator Installation

- Radiatoreinbau Gehäusefront
- Installation du radiateur du panneau frontal
- Installazione del radiatore dietro il pannello frontale
- Instalación de radiador en el panel frontal
- Instalação do radiador no painel frontal
- Installatie radiator op voorpaneel
- Montáž chladičky na panelu předním
- A radiátor felszerelése az elülső panelre
- Instalace chladiče na přední panel
- Установка радиатора передней панели
- Ön Panel Radyatörü Kurulumu
- 機殻前板水冷排安裝
- フロントパネルラジエーターの設置

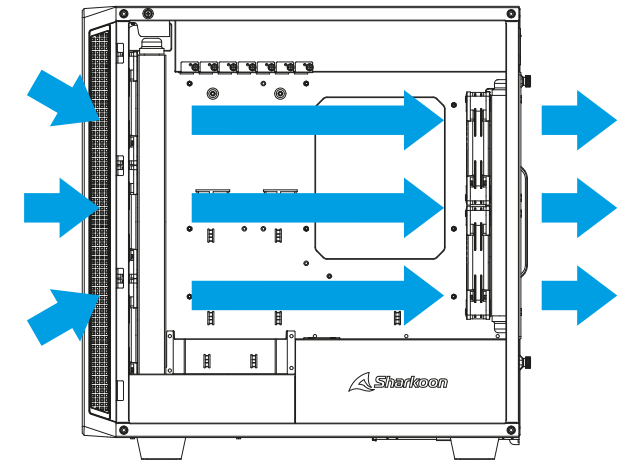


Rear Panel Radiator Installation

- Radiatoreinbau Gehäuserückseite
- Installation du radiateur du panneau arrière
- Installazione del radiatore pannello posteriore
- Instalación de radiador en el panel posterior
- Instalação do radiador no painel traseiro
- Installatie radiator op achterpaneel
- Montáž chladičky na panelu tylným
- A radiátor felszerelése a hátsó panelre
- Instalace chladiče na zadní panel
- Установка радиатора задней панели
- Arka Panel Radyatörü Kurulumu
- 機殻後板水冷排安裝
- リアパネルラジエーターの設置



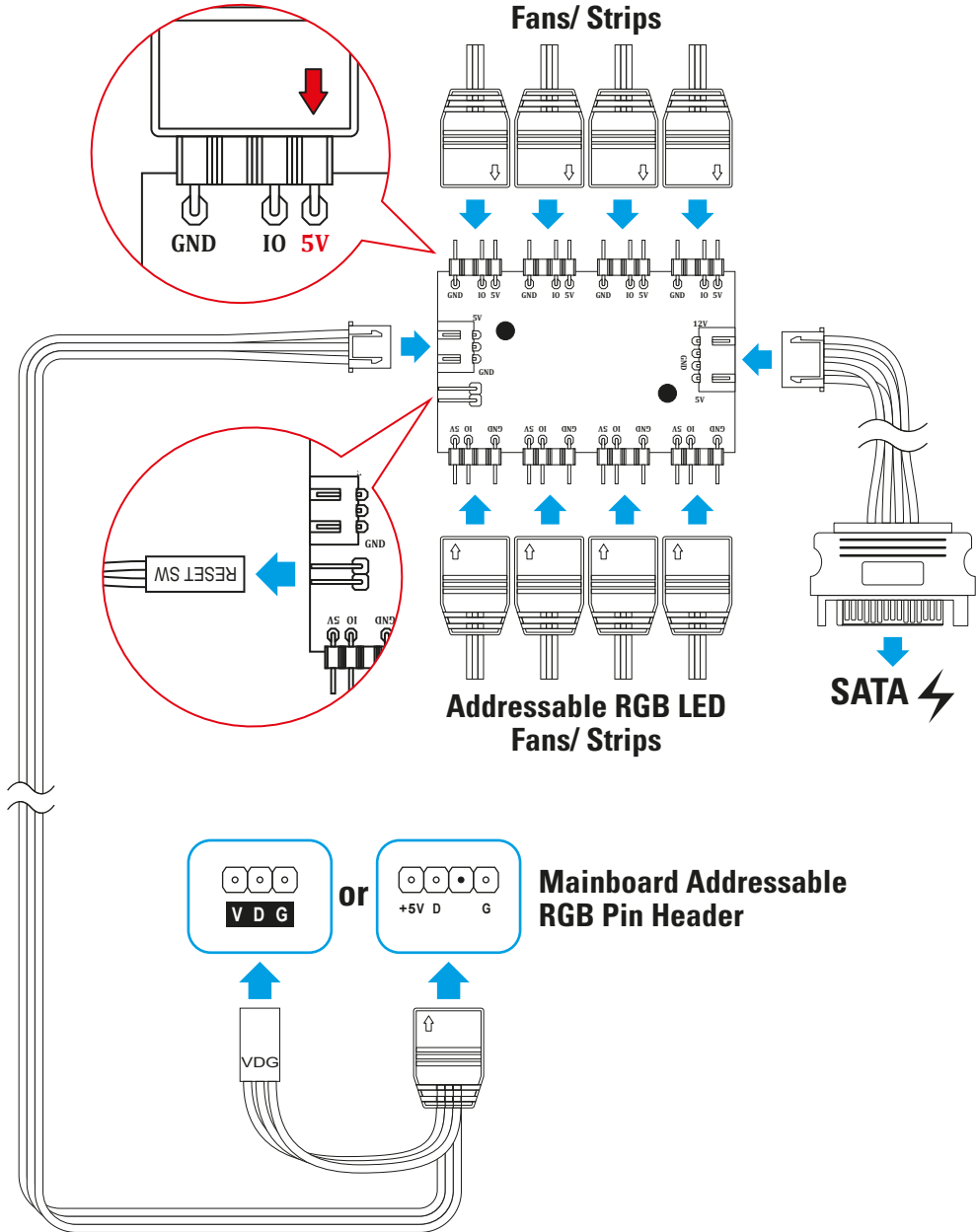
Recommended Airflow Direction



Addressable RGB Control Through Mainboard

- Steuerung adressierbarer LEDs übers Mainboard
- Carte mère contrôle RVB adressable
- Scheda madre controllo RGB addressable
- Control en la placa base del RGB direccionable
- Controle RGB endereçável da placa-mãe
- Adresseerbare RGB bediening via moederbord
- Kontrola adresowalnych RGB z płytą główną
- Alaplapán címezhető RGB-vezérlője
- Ovládání adresovatelného RGB osvětlení na hlavní desce
- Материнская плата: адресный контролер RGB
- Anakart üzerinden adreslenebilir RGB Kontrolü
- 主機板幻彩 RGB 控制
- 메인보드 주소 지정이 가능한 RGB 제어

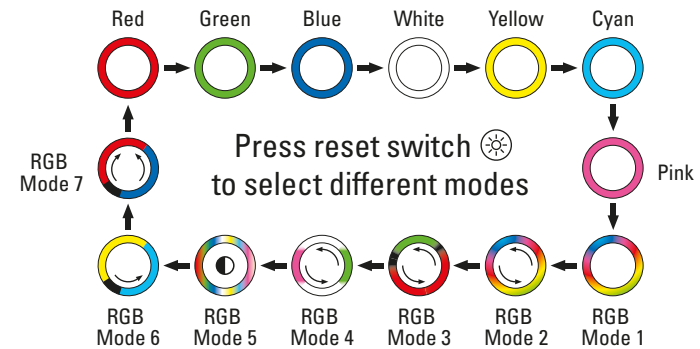
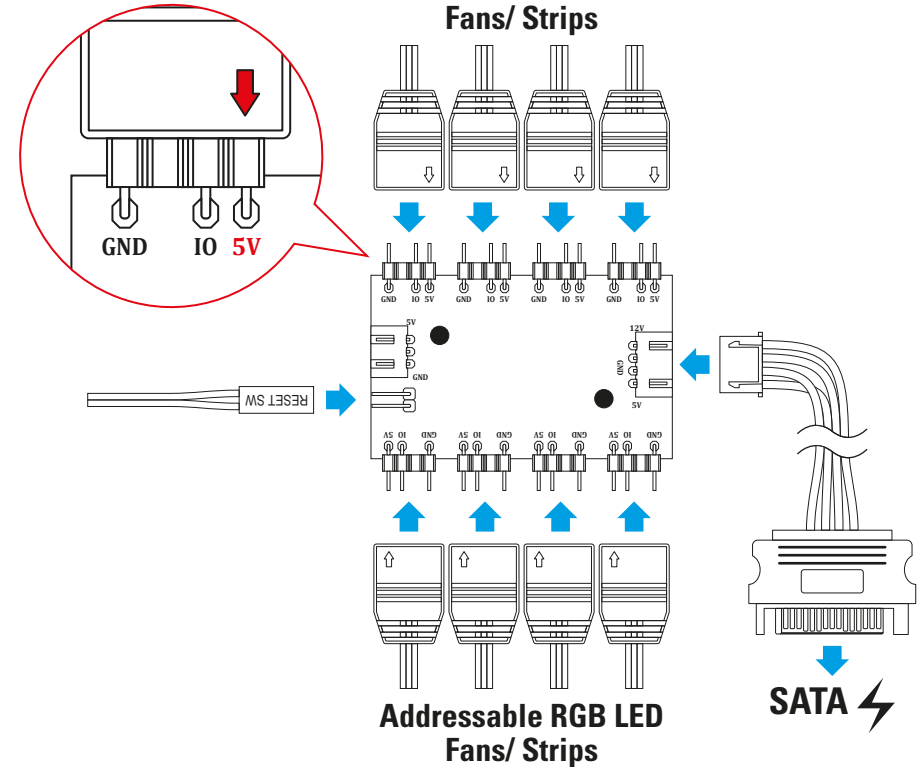
Addressable RGB LED Fans/ Strips



Manual Addressable RGB Control

- Manuelle Steuerung adressierbarer LEDs
- Commande RVB adressable manuelle
- Controllo manuale RGB addressable
- Control manual del RGB direccionable
- Controle RGB endereçável manual
- Handmatige adresseerbare RGB bediening
- Ręczna adresowalne RGB kontroler
- Manuális címezhető RGB-vezérlő
- Ruční ovládání adresovatelného RGB osvětlení
- Ручная регулировка адресного RGB
- Manuel adreslenebilir RGB Kontrolü
- 手動幻彩 RGB 控制
- 手動によるアドレス指定が可能な RGB コントロール

Addressable RGB LED Fans/ Strips



Press reset switch ☼ for 2 seconds to turn off the LED lights.
When the LED lights are off, press reset switch ☼ to turn on the LED lights.

Note

- Linhas
- Remarque
- Note
- Nota
- Observação
- Opmerking
- Uwagi
- Poznámka
- Примечание
- Not
- 注意事項
- 注

Legal Disclaimer

For potential loss of data, especially due to inappropriate handling, Sharkoon assumes no liability. All named products and descriptions are trademarks and/or registered trademarks of the respective manufacturers and are accepted as protected. As a continuing policy of product improvement at Sharkoon, the design and specifications are subject to change without prior notice. National product specifications may vary. All rights reserved especially (also in extracts) for translation, reprinting, reproduction by copying or other technical means. Infringements will lead to compensation. All rights reserved especially in case of assignation of patent or utility patent. Means of delivery and technical modifications reserved.

Rechtliche Hinweise

Für evtl. auftretenden Datenverlust, insbesondere durch unsachgemäße Handhabung, übernimmt Sharkoon keine Haftung. Alle genannten Produkte und Bezeichnungen sind Warenzeichen und/oder eingetragene Warenzeichen der jeweiligen Hersteller und werden als geschützt anerkannt. Als ein Teil von Sharkoons Politik der fortwährenden Produktverbesserung unterliegen Produktdesign und -spezifikationen Änderungen ohne vorherige Ankündigung. Die Spezifikationen können in verschiedenen Ländern variieren. Alle Rechte vorbehalten, insbesondere (auch auszugsweise) die der Übersetzung, des Nachdrucks, der Wiedergabe durch Kopieren oder ähnliche Verfahren. Zuwiderhandlungen verpflichten zu Schadenersatz. Alle Rechte vorbehalten, insbesondere für den Fall der Patenterteilung oder GM-Eintragung. Liefermöglichkeiten und technische Änderungen vorbehalten

Mentions légales

Sharkoon n'assume aucune responsabilité pour les pertes de données, en particulier celles causées par un traitement inapproprié. Les noms de produits et descriptions sont des marques commerciales et/ou protégées des fabricants respectifs, acceptées comme protégées. Dans le cadre de la politique d'amélioration continue des produits chez Sharkoon, le design et les spécifications sont sujets à des modifications sans préavis. Les spécifications nationales du produit peuvent varier. Tous les droits sont réservés, en particulier pour la traduction, la réimpression, la reproduction par copie ou tout autre moyen technique. Toute infraction donnera lieu à une demande de compensation. Tous droits réservés, en particulier en cas de cession de brevet ou de brevet d'utilité. Les méthodes de livraison et de modification technique sont réservées.

Avvertenze legali

Per potenziali perdite dei dati, in particolare a causa di un trattamento inappropriato, Sharkoon non si assume alcuna responsabilità in merito. Tutti i prodotti e le descrizioni riportate sono marchi e/o marchi registrati dei rispettivi produttori e vengono accettati come protetti. Come parte della politica di miglioramento del prodotto di Sharkoon, i prodotti sono soggetti a cambi del Design e le specifiche sono soggette a modifiche senza preavviso. Le specifiche possono variare nei diversi paesi. Tutti i diritti sono riservati in particolare (anche per gli estratti) per traduzioni, ristampe, riproduzione tramite copia e metodi simili. I trasgressori sono passibili di risarcimento danni. Tutti i diritti sono riservati, in particolare per la concessione di brevetti o di registrazione. Disponibilità e modifiche tecniche sono riservate.

Aviso legal

Sharkoon no assume ninguna responsabilidade por la posible pérdida de datos, especialmente por una manipulación inadecuada. Todos los productos y descripciones mencionados son marcas comerciales y/o marcas registradas de sus respectivos fabricantes y están aceptados como protegidos. Cumpliendo nuestra continuada directiva de mejora de productos en Sharkoon, el diseño y las especificaciones están sujetos a cambio sin previo aviso. Las especificaciones de productos nacionales pueden variar. Reservados todos los derechos, especialmente (también en extractos) en lo que a traducción, reimpresión y reproducción mediante copia u otros medios técnicos se refiere. Las infracciones darán lugar a compensaciones. Reservados todos los derechos, especialmente en el caso de asignación de patente o patente de utilidad. Reservados los medios de entrega y las modificaciones técnicas.

Aviso Legal


A empresa Sharkoon não assume qualquer responsabilidade por uso inapropriado ou perda de dados. Todos os produtos e descrições são marcas comerciais e/ou marcas registradas dos respectivos fabricantes. Como uma continuação da política de melhoria do produto em Sharkoon, o design e as especificações estão sujeitas a alterações sem aviso prévio. Especificações de produtos nacionais podem variar. Todos os direitos reservados (aplicável também aos extractos) para tradução, reimpressão, reprodução pela cópia ou outros meios técnicos. Qualquer infrações dão direito a compensação Todos os direitos reservados especialmente em caso de atribuição de patente ou utilidade do patente. Meios de distribuição e modificações técnicas reservados.

Wettelijke vermelding

Voor het potentiële verlies van data, speciaal na oneigenlijk gebruik, accepteert Sharkoon geen aansprakelijkheid. Alle genoemde productnamen en omschrijvingen zijn trademarks en/of geregistreerde trademarks van de respectievelijke fabrikant en zijn als beschermd geaccepteerd. Als onderdeel van het beleid van Sharkoon aangaande productverbetering kunnen de specificaties en design wijzigen zonder voorafkondiging. De specificaties kunnen per land verschillen. Alle rechten voorbehouden speciaal (ook in uittreksel) voor vertaling, herdruk, reproductie of kopiëren met andere technische middelen. Overtredingen leiden tot vervolging voor schadeverhoeden. Alle rechten zijn voorbehouden met nadruk op patenten of goedkeuringen. Leveringsmogelijkheden en andere technische modificaties voorbehouden.

Disposal of your old products

Your product is designed and manufactured with high quality materials and components, which can be recycled and reused.

 When this crossed-out wheeled bin symbol is attached to a product, it means the product is covered by the European Directive 2012/19/EU.

■ Please be informed about the local separate collection system for electrical and electronic products. Please act according to your local rules and do not dispose of your old products with your normal household waste. The correct disposal of your old product will help prevent potential negative consequences to the environment and human health.

Entsorgung Ihres alten Gerätes


Ihr Gerät wurde unter Verwendung hochwertiger Materialien und Komponenten entwickelt und hergestellt, die recycelt und wiederverwendet werden können.

 Befindet sich dieses Symbol (durchgestrichene Abfalltonne auf Rädern) auf dem Gerät, bedeutet dies, dass für dieses Gerät die Europäische Richtlinie 2012/19/EU gilt.

■ Informieren Sie sich über die geltenden Bestimmungen zur getrennten Sammlung von Elektro- und Elektronik-Altgeräten in Ihrem Land. Richten Sie sich bitte nach den geltenden Bestimmungen in Ihrem Land, und entsorgen Sie Altgeräte nicht über Ihren Haushaltsabfall. Durch die korrekte Entsorgung Ihrer Altgeräte werden Umwelt und Menschen vor möglichen negativen Folgen geschützt.

Traitement de votre produit usagé


Votre produit est conçu et fabriqué avec des matériaux et composants de haute qualité qui peuvent être réutilisés et recyclés.

 Lorsque ce symbole de poubelle barrée est présent sur un produit, cela signifie que ce dernier est couvert par la directive européenne 2012/19/EU.

■ Veuillez-vous informer sur le système local de collecte de tri sélectif pour les produits électriques et électroniques. Veuillez respecter la réglementation locale et ne pas jeter vos produits usagés avec vos déchets ménagers. La mise au rebut conforme de votre ancien produit aidera à prévenir les conséquences négatives potentielles pour l'environnement et la santé humaine.

Smaltimento vecchio dispositivo


Il prodotto è stato progettato e realizzato con materiali e componenti che possono essere riciclati e riutilizzati di alta qualità.

 Questo simbolo (bidone ruote) sul dispositivo, significa che per questo vale la direttiva europea 2012/19/ EU.

■ La preghiamo di informarsi sulle modalità di raccolta differenziata di apparecchiature elettriche ed elettroniche nel Suo paese. Siate sicuri di fare riferimento alle leggi in vigore nel vostro paese e non gettare i vecchi prodotti nei normali rifiuti domestici. Il corretto smaltimento dei vecchi dispositivi, contribuisce a prevenire l'ambiente e le persone da possibili conseguenze negative.

Deshacerse del producto antiguo


El producto está diseñado y fabricado con materiales y componentes de alta calidad que se pueden reciclar y reutilizar.

 Cuando este símbolo del contenedor con ruedas tachado se incorpore a un producto, significará que dicho producto está cubierto por la Directiva Europea 2012/19/EU dorada.

■ Infórmese sobre el sistema local de recolección y separación relacionado con los productos eléctricos y electrónicos. Actúe conforme a las normas locales y no se deshaga de los productos antiguos mezclándolos con los residuos domésticos convencionales. Si se deshace de forma correcta de sus productos antiguos, ayudará a prevenir las posibles consecuencias negativas en el medio ambiente y en la salud humana.

Descarte do seu produto antigo

O seu produto foi fabricado com materiais e componentes de alta qualidade, que podem ser reciclados e reutilizados.

 Caso um símbolo de lata de lixo cruzado por duas linhas na forma de x estiver anexado a um produto, significa que o produto é coberto pela diretiva europeia 2012/19/EU.

■ Por favor se informe sobre o sistema de coleta local para produtos eletrônicos. Proceda de acordo com as regras locais e não elimine os seus antigos produtos com lixo doméstico. A eliminação correta do seu antigo produto ajuda a evitar consequências negativas para o meio ambiente e para a saúde humana.

Afvoeren van uw oude product

Uw product is ontworpen en geproduceerd uit hoogkwaliteitsmaterialen en -componenten die kunnen worden gerecycled en hergebruikt. Wanneer dit symbool van een afvalcontainer die een kruis erdoor op het apparaat wordt afgebeeld, betekent dit dat het product onder de Europese richtlijn 2012/19/EU valt. Zorg dat u u geïnformeerd bent over de lokale bestemmingen van oude elektrische of elektronische producten. Handel naar de lokale regelgeving en voer uw oude apparaten niet af met het huisafval. De correcte afvoer van uw oude producten helpt potentiële schade voor mens en milieu voorkomen.

Zastrzeżenia prawne

Za potencjalną utratę danych, szczególnie w wyniku nieprawidłowej obsługi produktu, firma Sharkoon nie ponosi żadnej odpowiedzialności. Wszystkie wymiennione produkty i opisy są znakami towarowymi i/lub zastrzeżonymi znakami towarowymi odpowiednich producentów i są zaakceptowane jako chronione. W następstwie polityki stałego ulepszania produktu przez firmę Sharkoon, konstrukcja i specyfikacje mogą ulec zmianie bez uprzedniego powiadomienia. Krajowe specyfikacje produktów poszczególnych regionów mogą się różnić od siebie. Wszelkie prawa zastrzeżone, szczególnie w zakresie tłumaczenia, przedruku, powielania poprzez kopiowanie lub przy użyciu innych środków technicznych. Naruszenia doprowadzi do wyrównania. Wszelkie prawa są zastrzeżone, szczególnie w zakresie praw do patentu lub użytkowego patentu. Sposób dostawy i modyfikacje techniczne są zastrzeżone.

Felölősség elhárítása

A Sharkoon nem vállal felelősséget az esetleges adatvesztésért, különösen a nem megfelelő kezelés következtében. Minden megnevezett márká- vagy terméknev az adott vállalat védjegye és/vagy bejegyzett védjegye, ily módon védelem alatt állónak tekintendő. A Sharkoon folyamatos termékfejlesztési politikája értelmében a konstrukció és műszaki adatok előzetes értesítés nélkül megváltozhatnak. Az országos termékspecifikációk változhatnak. Minden jog fenntartva, beleértve a (kivonatos) fordítást, újranyomtatást, illetve a másolásál és egyéb műszaki megoldással történő sokszorosítást. A jogtársas kártérítési igényt von maga után. Minden jog fenntartva, különösképpen a szabadalmi jog, illetve a használati jog átruházása tekintetében. A közlés és műszaki módosítások módja fenntartva.

Právni omezení

Společnost Sharkoon nenese žádnou odpovědnost za případnou ztrátu dat, zejména z důvodu nevhodné manipulace. Všechny pojmenované produkty a popisy jsou ochranné známky a/nebo registrované ochranné známky příslušných výrobců a jsou považovány za chráněné. Vzhledem k tomu, že společnost Sharkoon své produkty neustále vylepšuje, je změna designu a specifikací bez předchozího upozornění vyhrazena. Národní specifikace produktů se mohou lišit. Veškerá práva, zejména (rovněž ve výtazích) na překlad, přetiisk, reprodukování nebo kopírování nebo jiných technických prostředků, jsou vyhrazena. Porušení budou pokutována. Všechna práva vyhrazena zejména v případě udělení patentu nebo patentu na náštroj. Způsobování doání a technické úpravy jsou vyhrazeny.

Юридическая информация

В случае потери данных, в частности по причине не правильной эксплуатации, Sharkoon не несет ответственности. Все названные продукты и описания являются товарными знаками и/или зарегистрированными товарными знаками соответствующих производителей и принимаются в качестве защищенных. Как продолжение политики улучшения продукта в Sharkoon, дизайн и технические характеристики могут быть изменены без предварительного уведомления. Национальные спецификации продукта могут отличаться. Все права, особенно на перевод, перепечатку, снятие копий, воспроизведение путем копирования и иных подобных средств, защищены. Нарушения приводят к компенсации. Все права защищены, особенно право на получение патента и исключительное право на изобретение. Предоставляются средства доставки и технические изменения.

Yasal Uyarı

Potansiyel veri kaybindan dolayı, özellikle uygunsuz kullanımı nedeniyle, Sharkoon hiçbir sorumluluk kabul etmemektedir. Adı belirtilen tüm ürünler ve açıklamaları ilgili üreticilerin ticari markaları ve/veya tescilli ticari markalarıdır, ve korumal olarak kabul edilir. Sharkoon'da, sürekliliğin getirdiği politikasına göre, tasarımlar ve teknik özellikler önceden bildirilmesinin değiştirilebilir. Usual ürün özellikleri değişebilir. Tüm hakları, özellikle (ayrıca yazılı olarak) çeviri, yeniden basım, kopyalama veya başka teknik yöntemlerle çoğaltma için saklıdır. Herhangi bir ihlal tazminatı ya açacaktır. Özellikle patent veya faydalı patent devri durumunda tüm hakları saklıdır. Teslim şekli ve teknik değişiklik hakkı saklıdır.

法律免責聲明


若發生資料遺失 (特別是因不當操作所引起) 之情形, Sharkoon 不需承擔任何責任。本手冊提及之所有產品與說明均為其所屬製造商商標和 / 或註冊商標, 且均受保護。基於 Sharkoon 產品持續改進的政策, 相關設計和規格會隨時變動, 恕不另行通知。各國產品規格可能有所不同。本公司保留所有權利, 特別是以複製或其他技術方式進行翻譯、翻印、再製 (包含摘錄) 方面, 違者將負賠償責任。本公司保留所有權利, 特別是在專利或實用新型專利方面。本公司保留交付方式和技術修改的權利。

免責事項

特に不適当な取り扱いによるデータの潜在的な損失について、Sharkoonは一切の責任を負いません。名前の付いたすべての製品と説明は、各メーカーの商標および/または登録商標であり、保護されているものとして受け入れられています。Sharkoonにおける継続的な製品改良の方針として、設計および仕様は予告なく変更される場合があります。各国別製品仕様が変わる場合があります。特に翻訳、再印刷、コピーまたは他の技術的手段による再販に対するすべての権利(抽出物に含まれるものを含む)は留保されています。侵害行為があった場合は、補償が請求されることとなります。特に特許または実用特許の譲渡の場合、すべての権利が留保されます。提供手段および技術的修正が留保されます。

Utilizacija zužuyego produktu


To urządzenie zostało zaprojektowane i wykonane z wysokiej jakości materiałów i elementów, które mogą zostać poddane utylizacji oraz ponownemu wykorzystaniu.

 Symbol przekreślonego śmieciaka na kółkach odwołany do produktu oznacza, że jest on objęty Dyrektywą Euro- pejiska 2012/19/EU w sprawie elektroniki.

■ Należy zapoznać się z krajowym systemem odbioru produktów elektry- cznych i elektronicznych. Należy postępować zgodnie z krajowymi przepisami i nie wyrzucać tego typu urządzeń wraz z innymi odpadami domowymi. Prawidłowa utylizacja starego używanego produktu pomoże zapobiec potencjalnym negatywnym skutkom dla środowiska i zdrowia ludzkiego.

Az elhasznált termék elhelyezése


Az elhasznált termék elhelyezése: Az Ön termékét kiváló minőségű, újrahasznosítható anyagokból és alkatrészekből gyártották.

 A termékem szerezpl áthúzott keresek hulladéktárlatly embléma azt jelenti, hogy a 2012/19/EK európai irányelv hatálya alá tartozik.

■ Kérjük tájékozódjon az elektromos és elektronikus termékek elkülönített begyűjtésével kapcsolatos, helyi rendszerrel kapcsolatban. Kérjük, tartsa be a hulladékkezelésre vonatkozó, helyi szabályozást és ne dobja az elhasznált terméket a háztartási szemétre. Az elhasznált termék helyes elhelyezése segít megelőzni a potenciálisan negatív következményeket a környezetre és a közegészségre nézve.

Likvidace starého produktu


Tento produkt byl navržen a vyroben z vysoce kvalitních materiálů a součástí, které lze recyklovat a znovu použít.

 Když je na produktu uveden symbol přeškrtnuté popelnice s kolečky, znamená to, že se na tento produkt vztahuje evropská směrnice 2012/19/EU.

■ Informujte se o místním separovaném sběru elektrických a elektronických produktů. Postupujte podle místních předpisů a nelikvidujte staré produkty s běžným komunálním odpadem. Správná likvidace starého produktu zabrání potenciálním negativním důsledkům na životní prostředí a lidské zdraví.

Утилизация старых продуктов


Ваш продукт разработан и изготовлен из высококачественных материалов и компонентов, которые могут быть переработаны и использованы повторно.

 Когда это символ перекрещенного мусорного контейнера прикрепляется к изделию, это означает, что продукт защищен Европейской директивой 2012/19 / EU.

■ Пожалуйста, будьте внимательны к местной раздельной системе сбора электрических и электронных продуктов. Пожалуйста, действуйте в соответствии с вашими местными правилами и не утилизируйте старую электронную с обычными бытовыми отходами. Правильная утилизация вашей старой техники поможет предотвратить потенциальные негативные последствия для окружающей среды и здоровья человека.

Eski Ürününüzün Elden Çıkarılması


Ürününüz, geri dönüştürülmü ve tekrar kullanımı mümkün, yüksek kaliteli malzemelerden ve bileşenlerden tasarlanmıştır ve üretilmiştir.

 Bu çarpı işaretli çöp arabası etiketinin bir ürüne yapıştırılması, söz konusu ürünün 2012/19/EU Avrupa Yönergesi kapsamındaki olduğu anlamına gelir.

■ Lütfen elektrikli ve elektronik ürünler için bulunduğunuz bölgenin toplama sistemi hakkında bilgi edin. Lütfen yer kuralları için hareket edin ve eski ürünlerinizi normal ev atıklarınıza birlikte atmayın. Eski ürününüzün doğru şekilde elden çıkarılması, çevre ve insan sağlığı üzerindekileri olası olumsuz sonuçları önlemeye yardımcı olacaktır.

舊產品之棄置

您的產品於設計和製造時採用高品質的材料和零組件, 可進行回收和重複使用。

 若產品標有此打叉的垃圾桶符號, 代表該產品符合歐盟指令 2012/19/EU。


■ 請告知您當地的電氣和電子產品分類回收系統, 請根據當地法規處理, 勿將舊產品丟入日常生活垃圾中。

正確處理舊產品將可避免對環境與人體健康造成潛在的負面影響。

古くなった製品の処分

製品は、高品質の材料と部品を用いて設計かつ製造されており、リサイクルおよび再利用することができます。クストアウト、ハイランドID(記号が製品に取り付けられている場合、製品が欧州指令 2012/19/EU

の対象であることを意味します。電気、電子製品に対する地域の分別収集システムについてお知らせします。お住まいの地域のルールに応じて行動し、通常の家庭ごとと一緒に古い製品を処分しない

 してください。古い製品を正しく処分することにより、環境および人間の健康に対する潜在的な負の影響を防ぐことができます。



Sharkoon Technologies GmbH
Grüninger Weg 48
35415 Pohlheim
Germany

© **Sharkoon Technologies 2020**

info@sharkoon.com
www.sharkoon.com