



BETA91A

Micrófono de condensador de semicardioide

The Shure half-cardioid electret condenser microphone, BETA91A, user guide.
Version: 3.1 (2021-B)

Table of Contents

BETA91A Micrófono de condensador de semicardioides		Interruptor de contorno	5
Descripción general	3	Impedancia de carga	5
Características	3	Requisitos de alimentación	6
Aplicaciones	3	Accesorios	6
Reglas generales de uso	3	Accesorios suministrados	6
Usos y colocación	4	Accesorios opcionales	6
Montaje del micrófono	4	Repuestos	6
Patrón polar de semicardioides	4	Especificaciones	6
		Certificaciones	8

BETA91A

Micrófono de condensador de semicardioide

Descripción general

El Shure Beta 91A está diseñado para uso con bombos, pianos y otras aplicaciones tradicionales de baja frecuencia. Diseñado para entornos con abundancia de sonidos graves, este micrófono destaca una respuesta potente a frecuencias bajas, un preamplificador incorporado y conector tipo XLR para una preparación fácil y un mínimo de obstrucciones en el escenario. El Beta 91A combina sensibilidad y claridad superiores para producir un sonido de calidad de estudio, incluso a niveles de presión acústica (SPL) sumamente altos.

Características

- Micrófono de primera para presentaciones en vivo con la calidad, durabilidad y confiabilidad de Shure
- Patrón polar de semicardioide uniforme (en el hemisferio por encima de la superficie de montaje) para la máxima ganancia antes de la realimentación y rechazo del sonido originado fuera del eje de captación
- Respuesta de frecuencias ajustada para bombos e instrumentos de sonidos graves intensos
- Amplia gama dinámica para uso en condiciones de altos niveles de presión acústica
- Interruptor de contorno de dos posiciones que mejora la sensibilidad y la claridad
- La integración del preamplificador y conector XLR despeja el escenario y permite una instalación rápida y segura
- Diseño de perfil bajo que no requiere tornillería de montaje externa
- Rejilla de acero y cuerpo de metal fundido en troquel que resisten el desgaste y el maltrato

Aplicaciones

Reglas generales de uso

Esta tabla indica los usos y colocaciones más comúnmente empleados. Recuerde que la técnica de uso de los micrófonos es en gran parte cuestión de gusto personal; no existe una posición de micrófono que sea la "correcta".

- Apunte el micrófono hacia la fuente sonora deseada; desvíe los sonidos no deseados hacia su punto *nulo*.
- Use la cantidad menor de micrófonos que sea práctica para aumentar la *ganancia acústica potencial* y evitar la realimentación.
- Siga la *regla de 3 a 1* colocando cada micrófono a un mínimo de tres veces la distancia a su fuente a fin de reducir la *anulación por desfase*.
- Aleje los micrófonos lo máximo posible de las superficies reflectoras para reducir el *filtrado de peine*.
- Al usar micrófonos direccionales, trabaje muy cerca de éstos para obtener mayor respuesta de frecuencias bajas y aprovechar el *efecto de proximidad*.
- Evite el manejo excesivo para reducir la captación de ruidos mecánicos y vibraciones.
- No cubra parte alguna de la rejilla del micrófono, ya que esto tiene un efecto adverso sobre el rendimiento del micrófono.

Usos y colocación

La ubicación y acústica de la sala afectan significativamente la calidad del sonido de los micrófonos. Para obtener el mejor sonido para una situación particular, puede ser necesario experimentar con la colocación del micrófono y modificaciones a la sala.

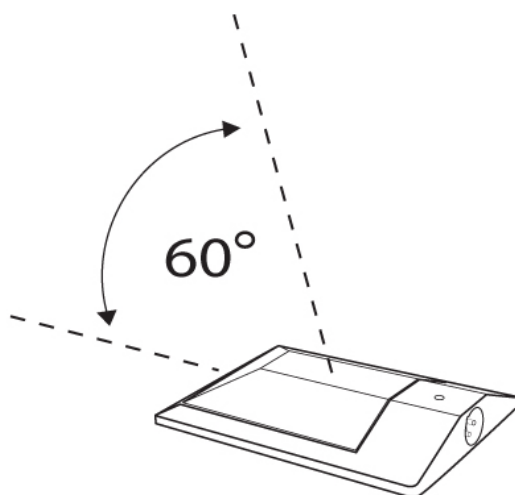
Uso	COLOCACION SUGERIDA DEL MICROFONO	Calidad del tono
Tambor bombo	Dentro del tambor, sobre una almohada u otra superficie amortiguadora, de 25 a 152 mm (1 a 6 pulg) de la cabeza de la maza.	Sonido pleno y natural.
	Interruptor de contorno activado; 25 a 152 mm (1 a 6 pulg) de la maza.	Respuesta rápida; claridad de frecuencias bajas máxima.
Piano	Instale el micrófono debajo de la tapa sobre las cuerdas de notas agudas inferiores. Ensaye con la altura de tapa y la colocación con respecto a los martillos para el sonido deseado.	Respuesta brillante, fuerte y bien equilibrada; excelente aislamiento.
	Instale el micrófono verticalmente dentro del armazón del piano y cerca de la cúspide de su pared curva.	Sonido pleno y natural; aislamiento excelente y mínimo ruido de martillo y regulador.

Montaje del micrófono

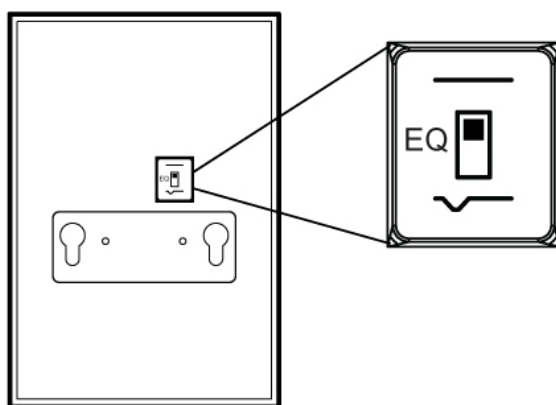
Si así lo desea, fije el micrófono a una superficie preparada utilizando los agujeros de montaje ubicados en la parte inferior del micrófono.

Patrón polar de semicardioide

Este micrófono de frontera capta el sonido en un patrón polar de cardioide en un hemisferio definido encima de la superficie de montaje. Mantenga las fuentes sonoras dentro de un alcance de 60 grados sobre esta superficie.



Interruptor de contorno



Un interruptor de dos posiciones en la parte inferior del micrófono permite filtrar de forma selectiva la respuesta de frecuencia media baja sin necesidad de herramientas adicionales. Use este filtro para mejorar la sensibilidad y claridad de los instrumentos de sonidos graves intensos.

Respuesta uniforme. Ofrece la reproducción más natural del sonido en la mayoría de las situaciones.

Respuesta media baja: Este ajuste adapta la respuesta de frecuencia del micrófono para proporcionar excelente claridad a frecuencias bajas y abundante sensibilidad a frecuencias más altas.

Impedancia de carga

La capacidad máxima de SPL, el nivel de limitación y la gama dinámica varían con la impedancia de carga de entrada del preamplificador al cual se conecta el micrófono. Shure recomienda una impedancia de carga de entrada mínima de 1000 Ω .

La mayoría de los preamplificadores para micrófonos modernos satisface este requisito. La impedancia más alta da como resultado un mejor desempeño para estas especificaciones.

Requisitos de alimentación

Este micrófono requiere alimentación phantom y funciona mejor con un suministro de 48 VCC (IEC-61938). Sin embargo, funciona con niveles de limitación y de sensibilidad reducidos con fuentes que suministren por lo menos 11 VCC.

La mayoría de las consolas mezcladoras modernas ofrecen alimentación phantom. Es necesario usar un cable para micrófono **equilibrado**: XLR a XLR.

Accesorios

Accesorios suministrados

Bolsa para transporte con cremallera	95A2314
--------------------------------------	---------

Accesorios opcionales

Cable TRIPLE-FLEX™ de 25 pies, conector XLR negro en extremo del micrófono	C25E
--	------

Repuestos

Cápsula de cardioide	RPM98A/C
----------------------	----------

Especificaciones

Tipo

Condensador de electreto

Respuesta de frecuencia

20 a 20,000 Hz

Patrón polar

Semicardioide (cardioide en el hemisferio superior a la superficie de montaje)

Impedancia de salida

150 Ω

Sensibilidad

a 1 kHz, voltaje con circuito abierto

-48,5 dBV/Pa(3,8 mV) ^[1]

Nivel de presión acústica (SPL) máx.*1 kHz con 1% THD [2]*

Carga de 2500 Ω	155 dB
Carga de 1000 Ω	151 dB

Relación de señal a ruido [3]

64,5 dB

Rango dinámico*a 1 kHz*

Carga de 2500 Ω	125,5 dB
Carga de 1000 Ω	121,5 dB

Nivel de limitación*20 Hz a 20 kHz, a 1% THD*

Carga de 2500 Ω	12,5 dB
Carga de 1000 Ω	7,5 dB

Ruido autógeno*SPL equivalente, Ponderación A, típico*

29,5 dB SPL-A

Rechazo en modo común*(20 Hz a 200 kHz)* ≥ 55 dB**Interruptor de contorno de frecuencias**

Atenuación de 7 dB con frecuencia central de 400 Hz

Requisitos de alimentación

11–52 VCC Alimentación phantom [4], 5,4 mA

Polaridad

Una presión positiva en el diafragma del micrófono produce un voltaje positivo en la clavija 2 con respecto a la clavija 3

Peso

470 g(16,6 oz)

Conector

Conector de audio de tres clavijas profesional (tipo XLR), macho, equilibrado

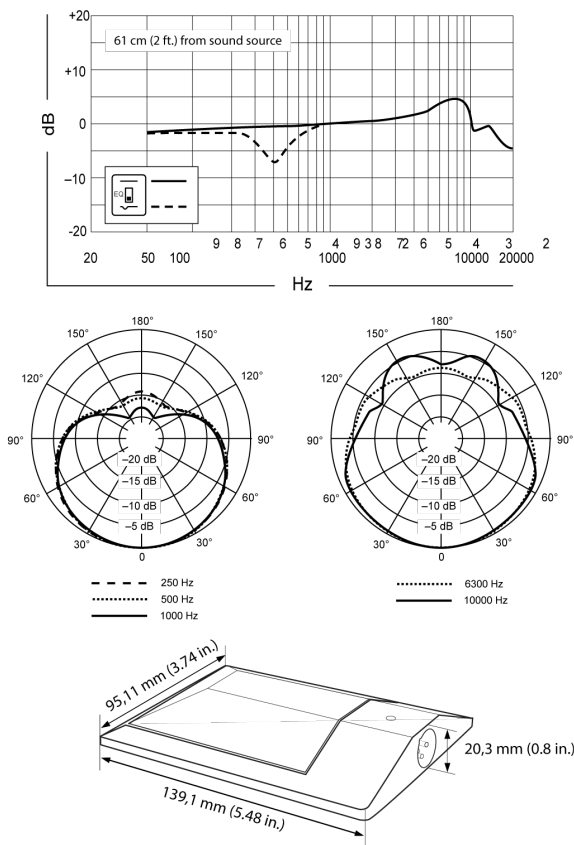
[1] 1 Pa=94 dB SPL [1] 1 Pa=94 dB SPL [1] 1 Pa=94 dB SPL [1] 1 Pa=94 dB SPL [1] 1 Pa=94 dB SPL

[2] THD of microphone preamplifier when applied input signal level is equivalent to cartridge output at specified SPL [2] THD of microphone preamplifier when applied input signal level is equivalent to cartridge output at specified SPL [2] THD of microphone preamplifier when applied input signal level is equivalent to cartridge output at specified SPL [2] THD of microphone pream-

plifier when applied input signal level is equivalent to cartridge output at specified SPL ^[2] THD of microphone preamplifier when applied input signal level is equivalent to cartridge output at specified SPL

^[3] S/N ratio is the difference between 94 dB SPL and equivalent SPL of self-noise, A-weighted ^[3] S/N ratio is the difference between 94 dB SPL and equivalent SPL of self-noise, A-weighted ^[3] S/N ratio is the difference between 94 dB SPL and equivalent SPL of self-noise, A-weighted ^[3] S/N ratio is the difference between 94 dB SPL and equivalent SPL of self-noise, A-weighted ^[3] S/N ratio is the difference between 94 dB SPL and equivalent SPL of self-noise, A-weighted

^[4] All specifications measured with a 48 Vdc phantom power supply. The microphone operates at lower voltages, but with slightly decreased headroom and sensitivity ^[4] All specifications measured with a 48 Vdc phantom power supply. The microphone operates at lower voltages, but with slightly decreased headroom and sensitivity ^[4] All specifications measured with a 48 Vdc phantom power supply. The microphone operates at lower voltages, but with slightly decreased headroom and sensitivity ^[4] All specifications measured with a 48 Vdc phantom power supply. The microphone operates at lower voltages, but with slightly decreased headroom and sensitivity



Certificaciones

Este producto cumple los requisitos esenciales de las directrices europeas pertinentes y califica para llevar el distintivo CE.

La declaración de homologación de CE se puede obtener en: www.shure.com/europe/compliance

Representante europeo autorizado:

Shure Europe GmbH

Casa matriz en Europa, Medio Oriente y África

Departamento: Aprobación para región de EMEA
Jakob-Dieffenbacher-Str. 12
75031 Eppingen, Alemania
Teléfono: +49-7262-92 49 0
Fax: +49-7262-92 49 11 4
Email: info@shure.de