

**CARBIDE
SERIES®**

SPEC-02



MID-TOWER GAMING CASE

INSTALLATION GUIDE / GUIDE D'INSTALLATION
INSTALLATIONSHANDBUCH / GUIDA DI INSTALLAZIONE
GUÍA DE INSTALACIÓN / РУКОВОДСТВО ПО УСТАНОВКЕ /
安装指南 / インストールガイド

English:	1-12
Français:	13-24
Italiano:	25-36
Deutsch:	37-48
Español:	49-60
Россия:	61-72
中文:	73-84
日本語:	85-96



SPEC-02

Table of Contents

- Congratulations:1
- Case specifications:.....2
- Accessory kit contents:.....3
- Case features:4
- Removing the side panels:.....5
- Utilizing the CPU power cable cut-out:.....5
- Installing the motherboard:.....6
- Installing the PCI-E/PCI card(s):.....6
- Installing the PSU:.....7
- Removing the front fascia:.....7
- Installing an ODD:8
- Installing SSDs and HDDs:.....8
- Installing a second front fan:.....9
- Powering the case fans:.....9
- Installing the front I/O connectors:10
- Frequently asked questions: 11-12

Congratulations!

Thank you for purchasing a Carbide Series[®] SPEC-02 Mid-Tower Case.

The SPEC-02 features an angular, high-airflow front panel, a huge windowed side panel and a front 120mm LED fan. Add to that our USB 3.0 and native, tool-free SSD and HDD installation and you can have your killer gaming rig up and running in minutes.

Most cases at this price point don't give you the combination of great looks and great features that the SPEC-02 does. Up to dual 140mm front intake.

Case Specifications

CARBIDE SERIES[®]



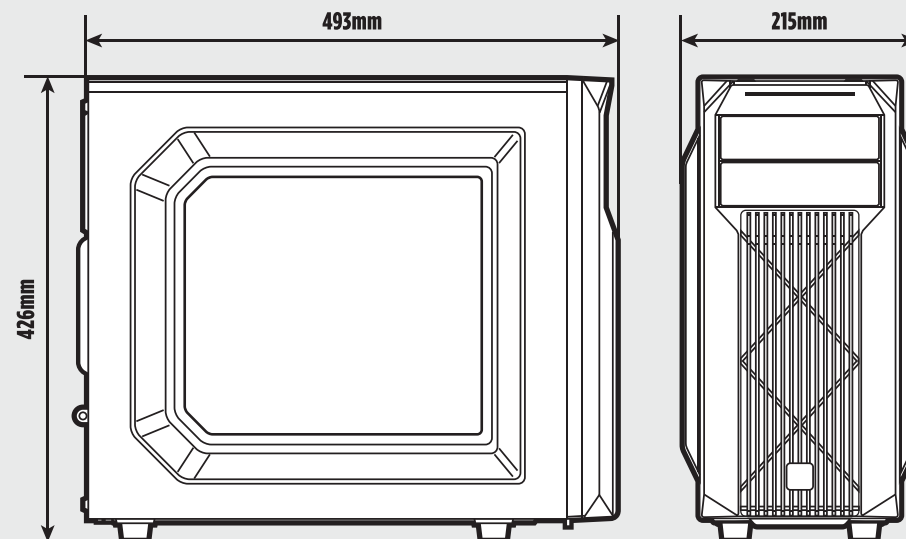
Length:	493mm
Width:	215mm
Height:	426mm
Weight:	5.7kg

Maximum GPU length:

Top slots:.....	420mm
Lower slots:.....	270mm

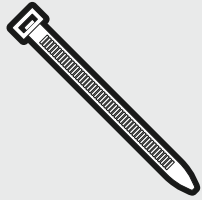
Maximum CPU cooler height:.....157mm

Maximum PSU length:.....288mm





Accessory Kit Contents



a x4
Cable ties



b x10
MBD/HDD screws



c x16
SSD/ODD screws



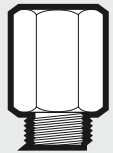
d x4
SSD pan head screws



e x16
Short fan screws



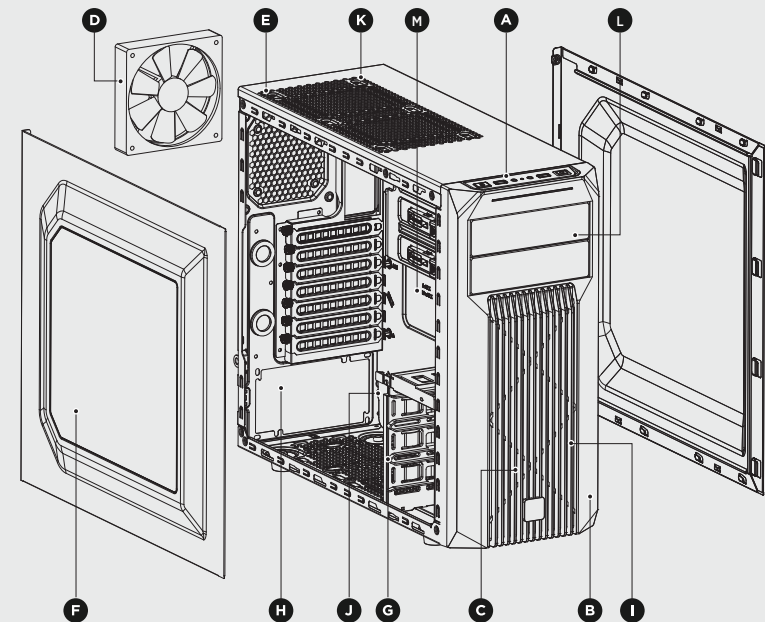
f x4
Long fan screws

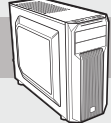


g x1
Motherboard standoffs

Case Features

- A** I/O panel (x2 USB 3.0, Headphone/Mic, and Power/Reset)
- B** Removable front fascia
- C** Front 120mm LED intake fan with x2 140mm fan compatibility
- D** Rear 120mm exhaust fan
- E** x2 Top 120mm fan mounts
- F** Windowed side panel
- G** x3 5.25" Tool-free drive bays
- H** Bottom PSU mount and dust filter
- I** Front dust filter and mesh cover
- J** x2 Tool-free 2.5" drive mounts
- K** Top dust filter with pins
- L** x2 Tool-free removable ODD covers
- M** CPU backplate cutout

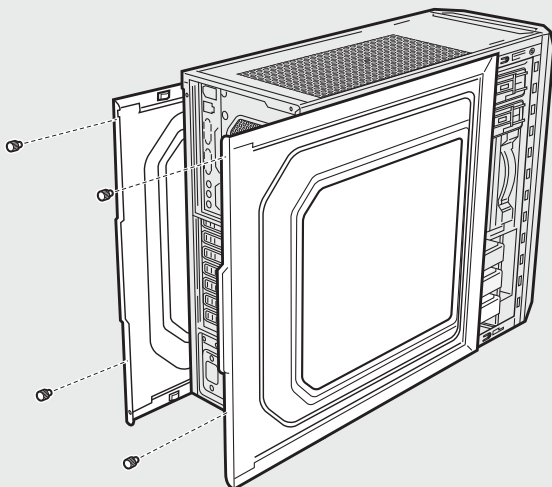




1. Removing the Side Panels

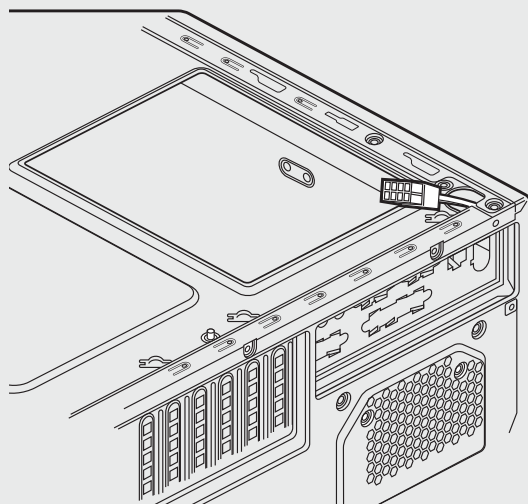
Simply remove the thumbscrews then slide the side panels back and out.

Note: Corsair recommends removing both side panels and setting them aside when building your system to avoid accidental damage. Both side panels are interchangeable and should be removed to reduce clutter.



2. Utilizing the CPU Power Cable Cut-Out

To install your flat CPU 8/4 pin cable, route the cable through the motherboard tray before installing the motherboard. Only Flat Cables will be compatible and you must split your cable into 2 pieces to fit through the cutout.

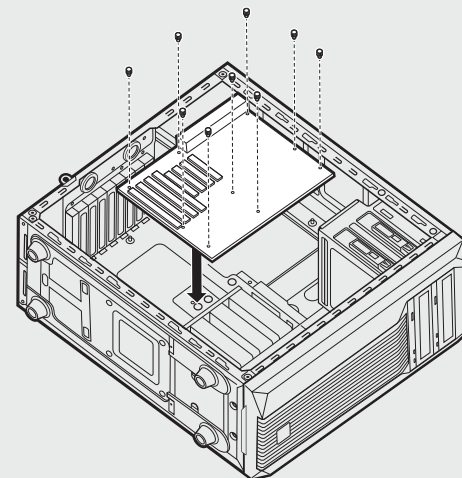


3. Installing the Motherboard

First, install your motherboard's I/O shield (see your motherboard's manual for guidance).

Align your motherboard with the pre-installed standoffs.

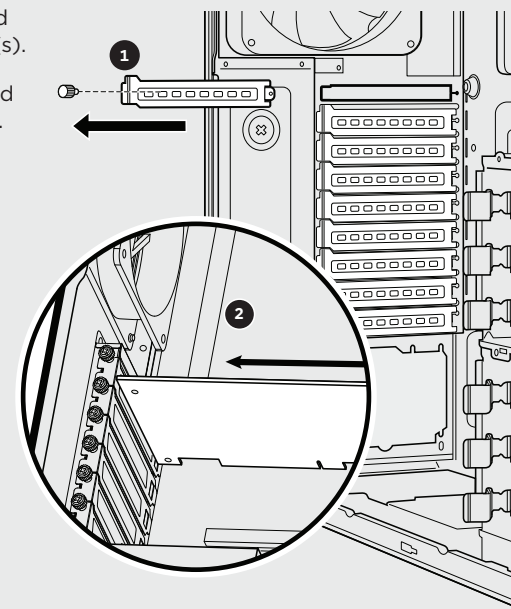
Use the provided screws **b** to secure the motherboard to the motherboard tray.



4. Installing the PCI-E/PCI Card(s)

Remove thumbscrews and corresponding slot cover(s).

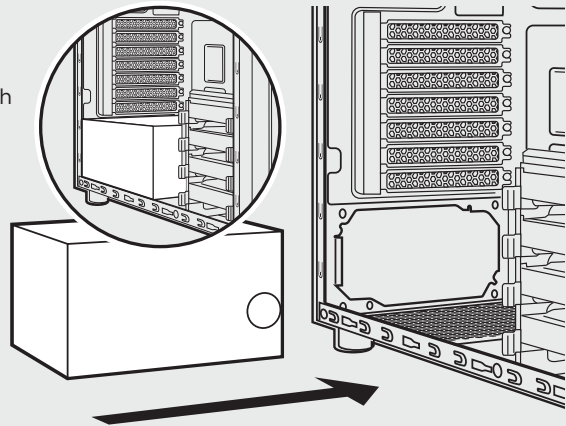
Install the add-on card and secure with thumbscrews.





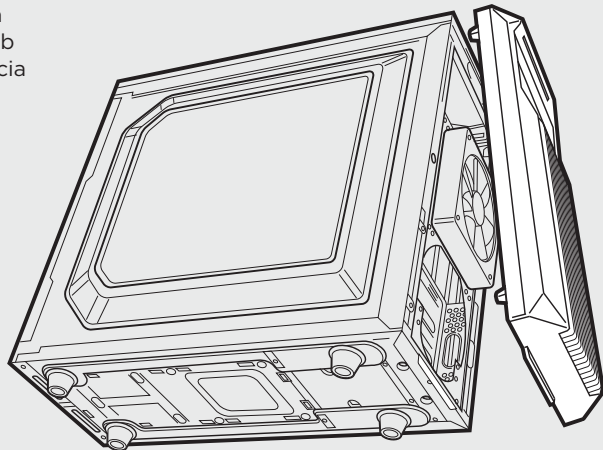
5. Installing the PSU (Power Supply Unit)

Position the PSU on the bottom of the case then align the case holes and secure the PSU with screws provided with your power supply.



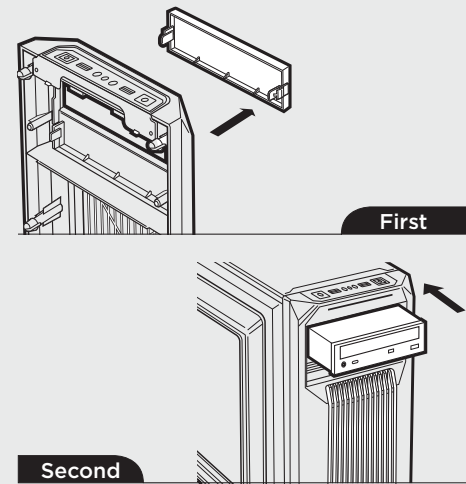
6. Removing the Front Fascia

To remove the front fascia (front panel), grasp the tab located at the bottom fascia and pull outward.



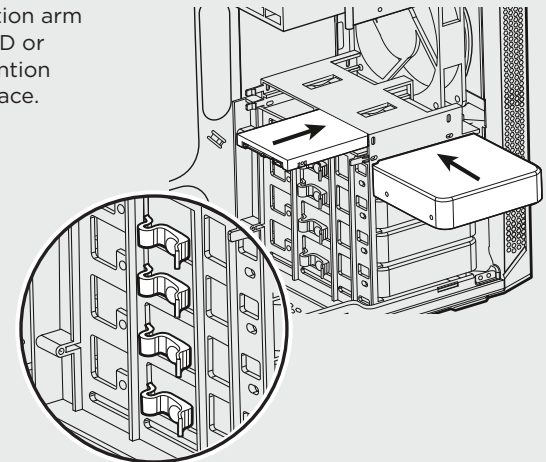
7. Installing an ODD (Optical Disk Drive)

First, remove the front panel 5.25" drive bay cover then slide the ODD into the drive bay until the tool-free latch clicks, securing the drive. To release an optical drive, push in the tool-free tab then pull the drive outward.



8. Installing SSDs and HDDs

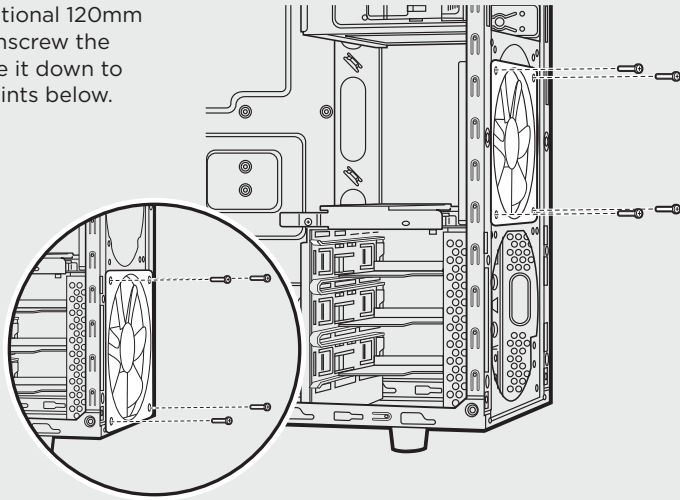
Simply pull back retention arm and slide in the 2.5" SSD or 3.5" HDD until the retention arm snaps back into place.





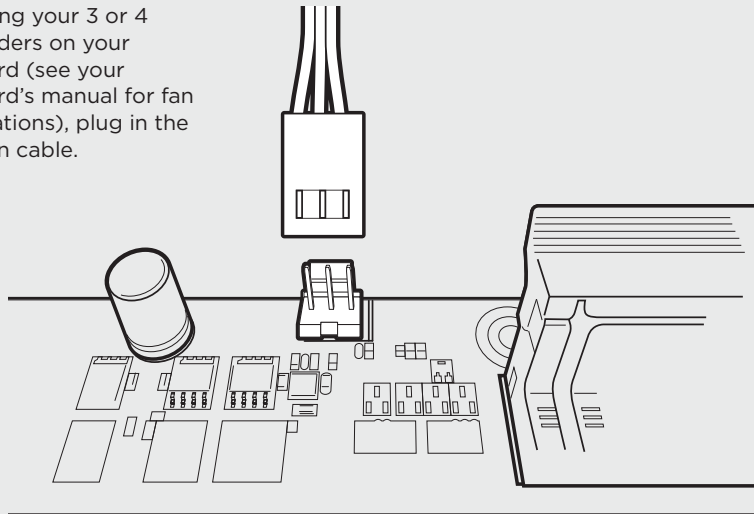
9. Installing a Second Front Fan

To install an additional 120mm or 140mm fan, unscrew the top fan then slide it down to the mounting points below.



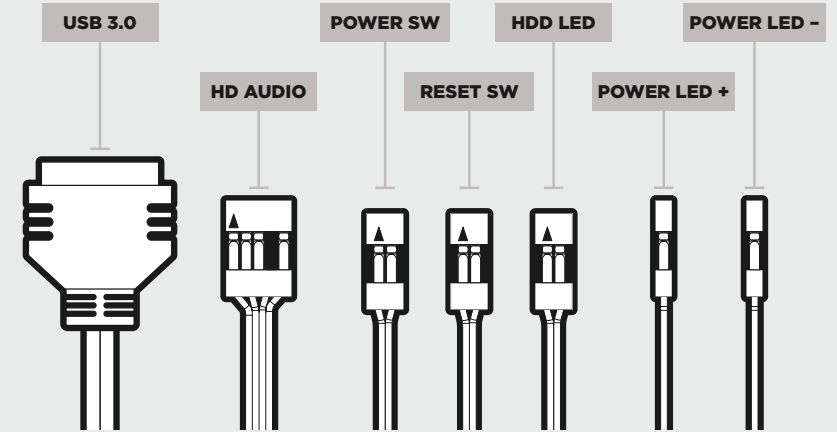
10. Powering the Case Fans

After locating your 3 or 4 pin fan headers on your motherboard (see your motherboard's manual for fan header locations), plug in the included fan cable.



11. Installing the Front I/O Connectors

See your motherboard's manual for front panel header locations and pin-outs.

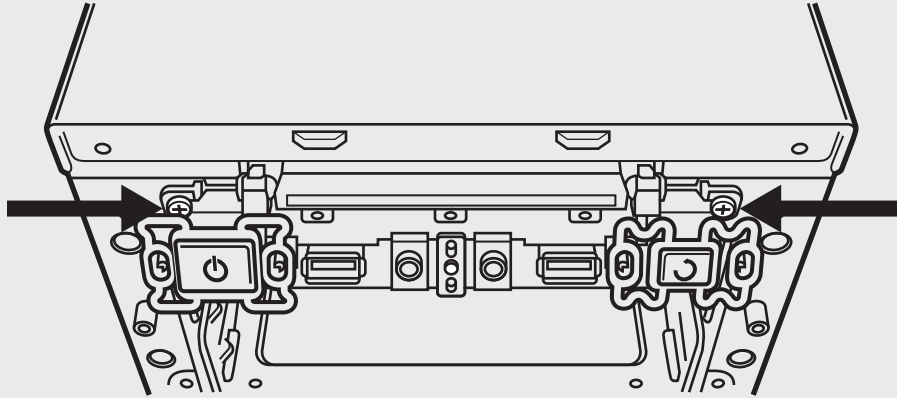




Frequently Asked Questions

1. How do I remove the I/O Panel?

If needed, you can uninstall your I/O panel by removing the front fascia (step 6) then unscrewing the 2 screws at each side of panel. (drawing)



2. Does the polarity matter with the I/O panel's power and reset header?

No, only the LED headers.

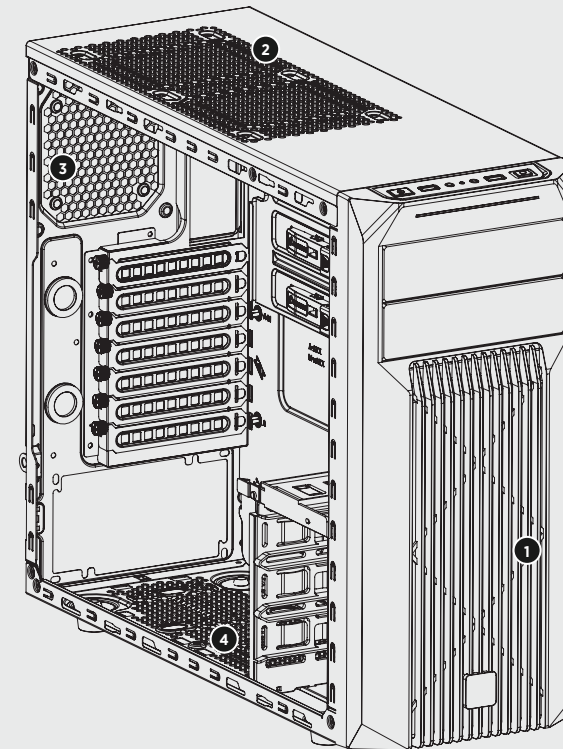
Frequently Asked Questions

3. Who should I contact if I received my case damaged or one of the fans is no longer working?

Please go to corsair.force.com and request an RMA so that we can replace the damaged part(s).

4. Where can I mount a fan?

Fan Mount Locations	
1 Front	x2 120mm or x2 140mm
2 Top	x2 120mm
3 Rear	120mm
4 Bottom	120mm
Side	x
Mid	x



To learn more about this case visit the product page at corsair.com



Table des matières

- Félicitations:.....13
- Spécifications du boîtier:.....14
- Contenu du kit d'accessoires:.....15
- Attributs du boîtier:.....16
- Retrait des panneaux latéraux:.....17
- Utilisation de la découpe pour câble d'alimentation du processeur:.....17
- Installation des cartes PCI-E/PCI:.....18
- Installation de la carte mère:.....18
- Installation du bloc d'alimentation:.....19
- Retrait de la façade:.....19
- Installation d'un lecteur de disque optique:.....20
- Installation de disques SSD et de lecteurs de disques durs:.....20
- Installation d'un deuxième ventilateur avant:.....21
- Alimentation des ventilateurs du boîtier:.....21
- Installation des connecteurs E/S avant:.....22
- Foire aux questions:.....23-24

Félicitations !

Nous vous remercions d'avoir acheté un boîtier d'ordinateur mi-tour de la gamme Carbide Series® SPEC-02.

Le SPEC-02 de la gamme Carbide est un boîtier agressif pour ordinateur de jeu disposant du refroidissement dont vous avez besoin lorsque vous faites tourner un processeur graphique hyper-performant. Grâce à un intérieur astucieusement conçu, le potentiel de refroidissement de ce boîtier est énorme avec un ventilateur aspirant illuminé par DEL à l'avant, pour refroidir directement vos cartes graphiques, ainsi que de la place pour six ventilateurs.

Une vitre latérale de grande taille vous permet d'admirer vos composants, et le système d'acheminement des câbles et les filtres à poussières vous permettent de construire un système soigné et ordonné. Une installation sans outil de trois disques durs 3,5 po et de deux disques SSD facilite l'ajout et la mise à niveau du stockage. Et, il est aussi facile à vivre -- les deux ports USB 3.0 à l'avant vous permettent de profiter des tout derniers périphériques de stockage.

Spécifications du boîtier

CARBIDE SERIES®



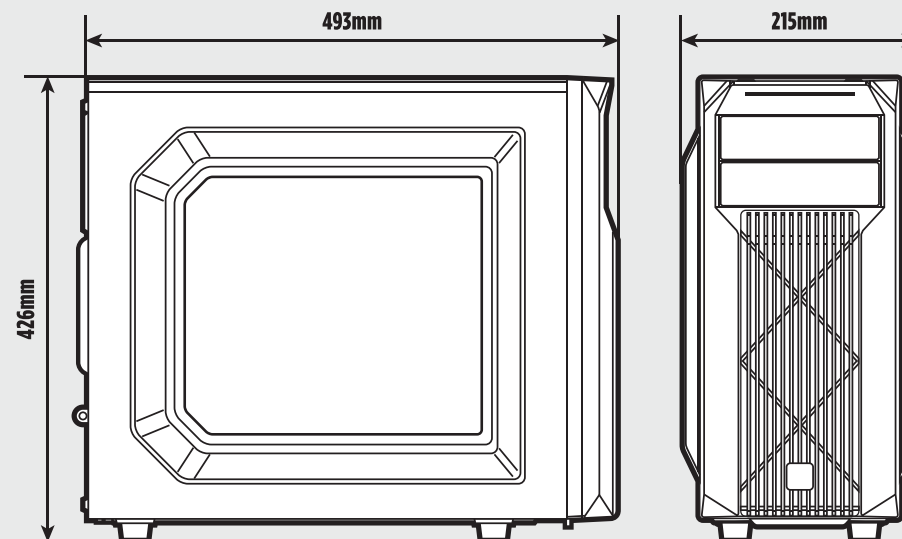
Longueur:	493mm
Largeur:	215mm
Hauteur:	426mm
Poids:	5.7kg

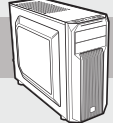
Longueur maximale du processeur graphique:

Emplacements supérieurs:.....	420mm
Emplacements inférieurs:.....	270mm

Hauteur maximale du refroidisseur de processeur:.....157mm

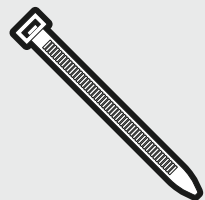
Longueur maximale du bloc d'alimentation:.....288mm





SPEC-02

Contenu du kit d'accessoires



a x4
attache-câbles



b x10
vis pour MBD/HDD



c x16
vis pour SSD/
Disque optique



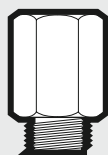
d x4
vis à tête cylindrique
bombée pour SSD



e x16
vis courtes pour
ventilateur



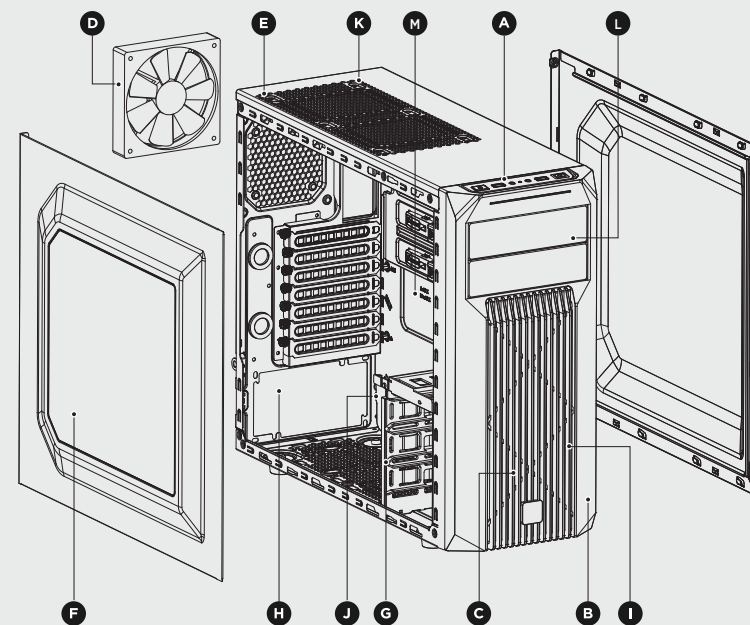
f x4
vis longues pour
ventilateur



g x1
entretoise pour carte
mère

Attributs du boîtier

- A** Panneau E/S (x2 USB 3.0, Casque/Mic, et Alimentation/Réinitialisation)
- B** Façade amovible
- C** Ventilateur aspirant DEL de 120 mm à l'avant et compatibilité avec 2 ventilateurs de 140 mm
- D** Ventilateur d'évacuation de 120 mm à l'arrière
- E** x2 fixations supérieures pour ventilateur de 120 mm
- F** Panneau latéral à fenêtre
- G** 3 baies pour disque de 3,5 po - sans outil
- H** Montage en bas du bloc d'alimentation et filtre à poussière
- I** Filtre à poussière à l'avant et maillage
- J** 2 supports pour disque de 2,5 po - sans outil
- K** Filtre à poussière au-dessus avec broches
- L** x2 caches pour lecteurs optiques amovibles sans outils
- M** Découpage dans la plaque arrière du processeur

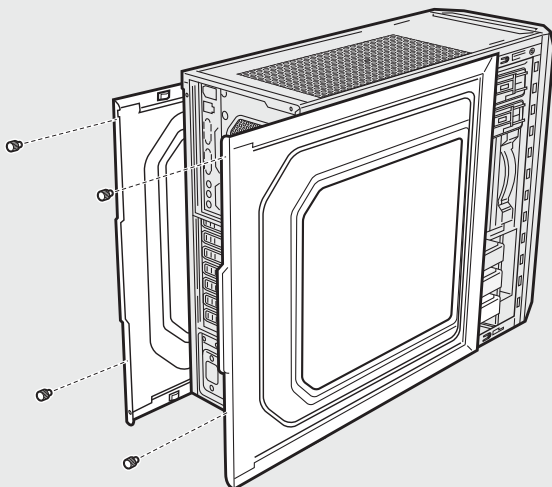




1. Retrait des panneaux latéraux

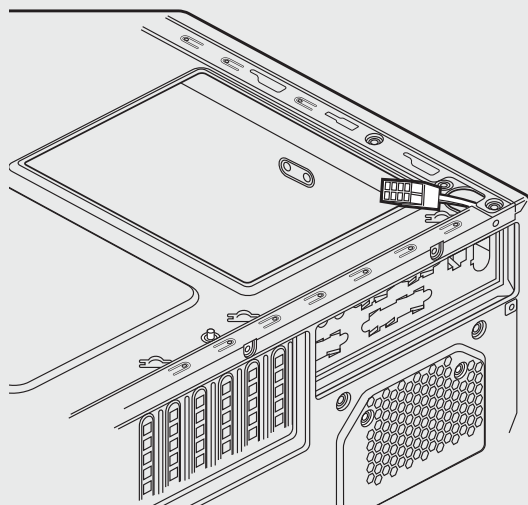
Retirez simplement les vis de serrage et faites glisser les panneaux latéraux vers l'arrière pour les sortir.

Remarque : Corsair recommande de retirer les deux panneaux latéraux et de les mettre de côté lors de la construction de votre système, afin d'éviter tout endommagement accidentel. Il est recommandé d'enlever ces deux panneaux interchangeables pour créer plus de place.



2. Utilisation de la découpe pour câble d'alimentation du processeur

Pour installer le câble plat à broches 8/4 du processeur, passez-le à travers le plateau de la carte mère avant d'installer cette dernière. Seuls les câbles plats sont compatibles et vous devez séparer le câble en deux pour qu'il rentre dans l'espace.

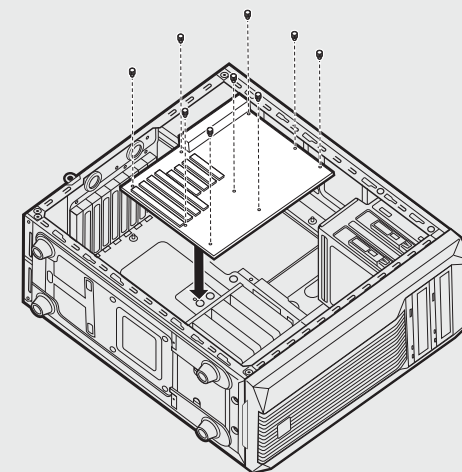


3. Installation de la carte mère

Tout d'abord, installez le blindage d'E/S de la carte mère (reportez-vous au manuel d'instructions de la carte mère).

Alignez la carte mère avec les entretoises préinstallées.

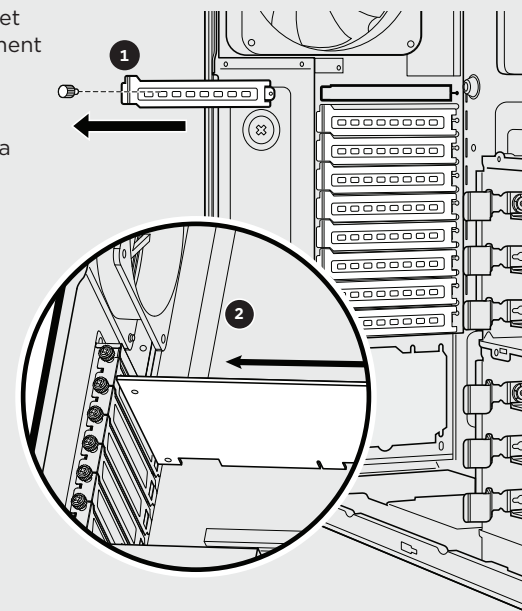
Servez-vous des vis fournies **b** pour fixer la carte mère au plateau.

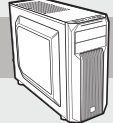


4. Installation des cartes PCI-E/PCI

Retirez les vis de serrage et le(s) cache(s) d'emplacement correspondant(s).

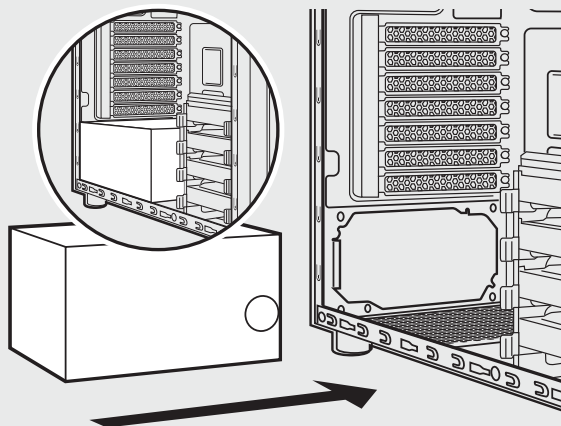
Installez la carte complémentaire et fixez-la avec les vis.





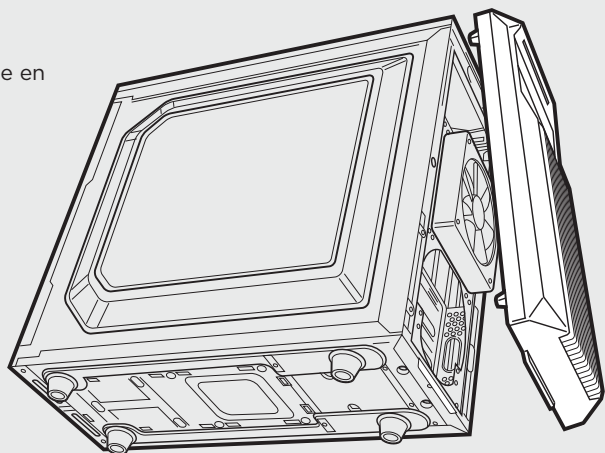
5. Installation du bloc d'alimentation

Positionnez le bloc d'alimentation en bas du boîtier, alignez-le avec les trous et fixez-le à l'aide des vis accompagnant le bloc.



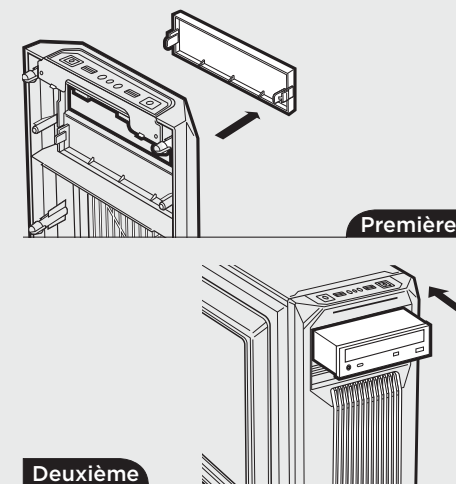
6. Retrait de la façade

Pour retirer la façade (panneau avant), tirez sur la languette située en bas de la façade.



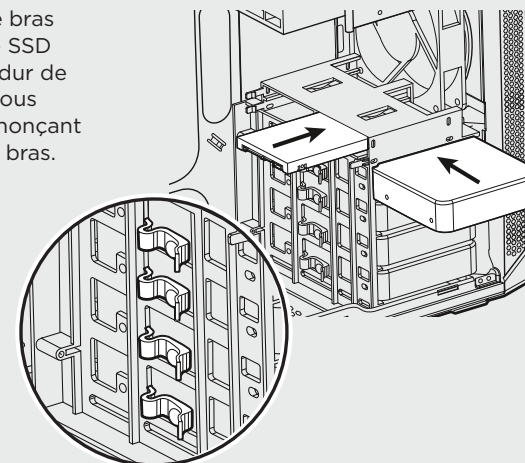
7. Installation d'un lecteur de disque optique

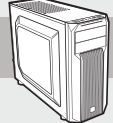
Tout d'abord, retirez le cache de la baie de 5,25 pouces du panneau avant, puis faites glisser le lecteur optique dans le logement jusqu'à ce que le loquet s'enclenche. Pour faire sortir un lecteur de disque optique, appuyez sur la languette, puis tirez sur le lecteur (pas besoin d'outils).



8. Installation de disques SSD et de lecteurs de disques durs

Tirez simplement sur le bras de retenue et glissez le SSD de 2,5 po ou le disque dur de 3,5 po jusqu'à ce que vous entendiez un déclic annonçant le réenclenchement du bras.

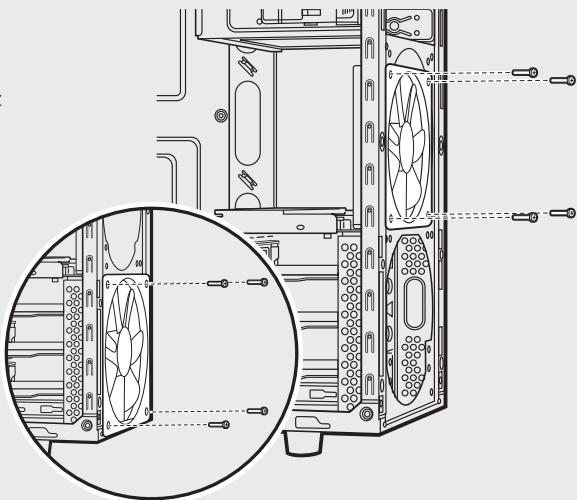




9. Installation d'un deuxième ventilateur avant

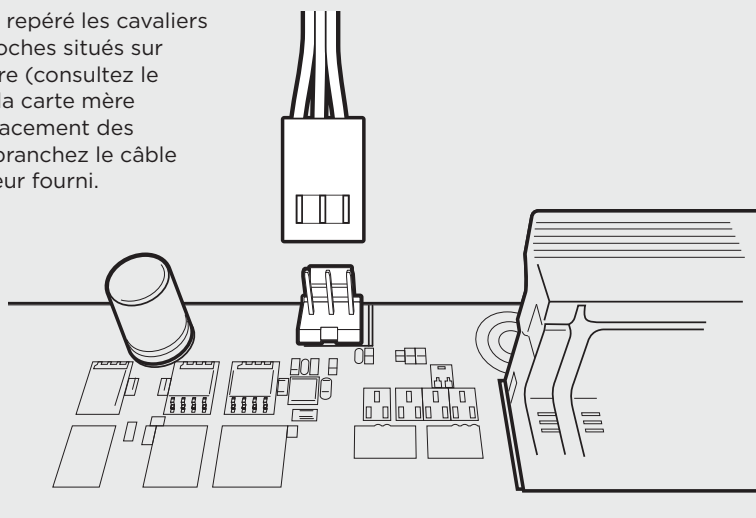
Pour installer un ventilateur de 120 mm ou 140 mm complémentaire, retirez la façade (étape 5), puis dévissez le ventilateur supérieur et descendez-le au niveau des points de montage inférieurs. Ensuite, servez-vous des longues vis (f) pour poser le nouveau ventilateur.

Remarque : pour maximiser le débit d'air, vous pouvez installer deux ventilateurs soit de 120 mm, soit de 140 mm sur le devant du châssis.



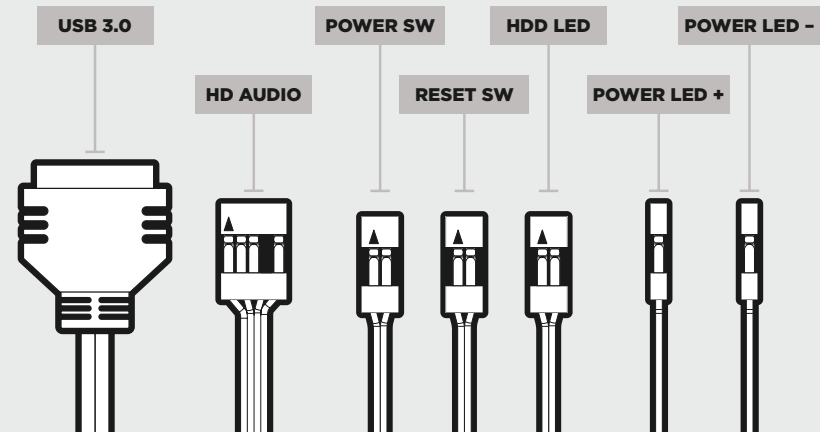
10. Alimentation des ventilateurs du boîtier

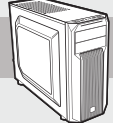
Après avoir repéré les cavaliers à 3 ou 4 broches situés sur la carte mère (consultez le manuel de la carte mère pour l'emplacement des cavaliers), branchez le câble de ventilateur fourni.



11. Installation des connecteurs E/S avant

Consultez le manuel de la carte mère pour plus d'informations sur l'emplacement des cavaliers et des broches de sortie.

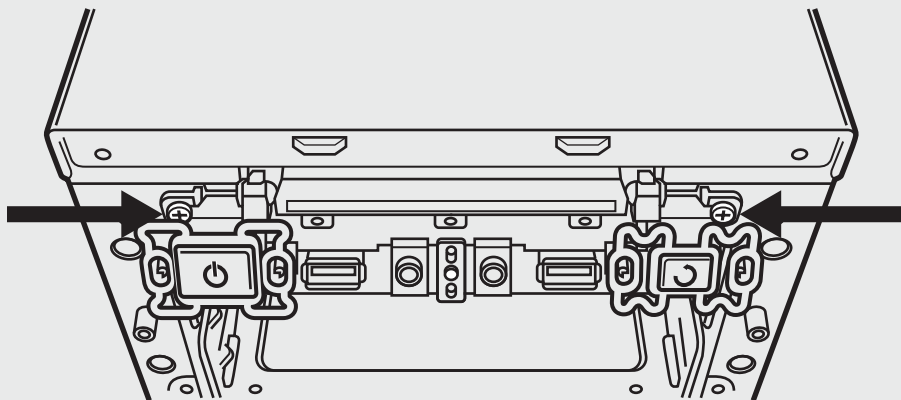




Foire aux questions

1. Comment retirer le panneau d'E/S ?

Si besoin est, vous pouvez démonter le panneau d'E/S en retirant la façade (étape 6) et en dévissant les deux vis situées de chaque côté.



2. La polarité est-elle importante avec l'alimentation du panneau d'E/S et le cavalier de réinitialisation ?

Non, uniquement avec les cavaliers de DEL.

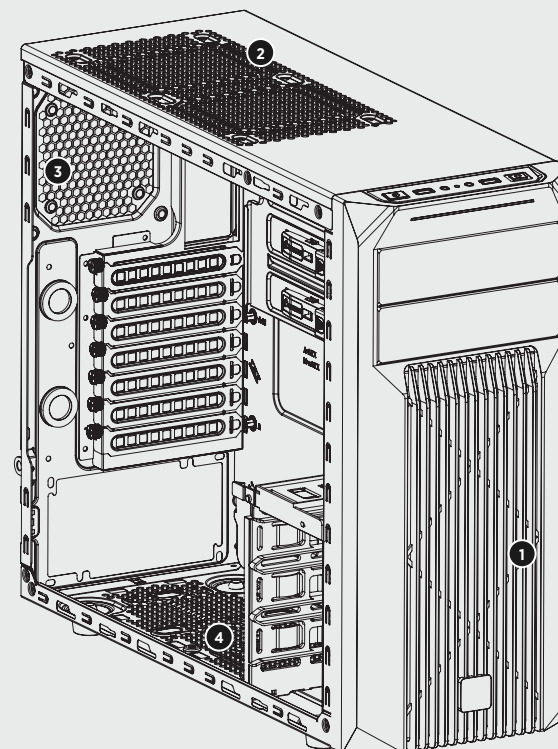
Foire aux questions

3. À qui dois-je m'adresser si mon boîtier est endommagé à l'arrivée ou lorsqu'un ventilateur ne fonctionne plus ?

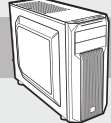
Veillez vous rendre sur corsair.force.com et demandez un RMA (Autorisation de retour de marchandise) pour que nous puissions remplacer la ou les pièces endommagées.

4. Où puis-je monter un ventilateur ?

Montage pour ventilateur Emplacements	
1 Avant	x2 120mm or x2 140mm
2 Haut	x2 120mm
3 Arrière	120mm
4 Bas	120mm
Côté	x
Milieu	x



Pour en savoir plus sur ce boîtier, veuillez vous rendre sur corsair.com à la page des produits.



SPEC-02

Sommario

Congratulazioni:	25
Specifiche case:	26
Contenuto kit di accessori:	27
Caratteristiche case:	28
Rimozione dei pannelli laterali:	29
Impiego dell'intaglio cavi di alimentazione CPU:	29
Installazione delle schede PCI-E/PCI:	30
Installazione della scheda madre:	30
Installazione dell'unità di alimentazione:	31
Rimozione del frontale:	31
Installazione di un'unità ODD:	32
Installazione unità SSD e HDD:	32
Installazione di una seconda ventola frontale:	33
Alimentazione ventole del case:	33
Installazione dei connettori di I/O frontali:	34
Domande più frequenti:	35-36

Congratulazioni!

Grazie per aver acquistato un case mid-tower per PC Carbide Series® SPEC-02

Carbide Series SPEC-02 è un grintoso case da gioco per PC con il sistema di raffreddamento di livello superiore di cui hai bisogno se utilizzi GPU ad alte prestazioni. Gli interni dal design intelligente consentono alla ventola d'aspirazione frontale con illuminazione a LED di indirizzare l'aria di raffreddamento direttamente sulle schede grafiche e c'è spazio sufficiente fino a sei ventole per il massimo potenziale di raffreddamento.

Il pannello laterale è provvisto di un'ampia finestra che ti permette di ammirare i componenti interni, e il sistema di istradamento dei cavi insieme ai filtri antipolvere ti aiutano a mantenere il sistema sempre pulito. L'installazione senza viti fino a tre dischi rigidi da 3,5 pollici e due unità a stato solido facilitano l'aggiunta e l'aggiornamento della memoria di archiviazione. E non manca di renderti la vita più semplice, grazie alle doppie porte USB 3.0 sul pannello frontale che ti permettono di trarre il massimo vantaggio dagli ultimissimi dispositivi di archiviazione ad alta velocità.

Specifiche case

CARBIDE SERIES®



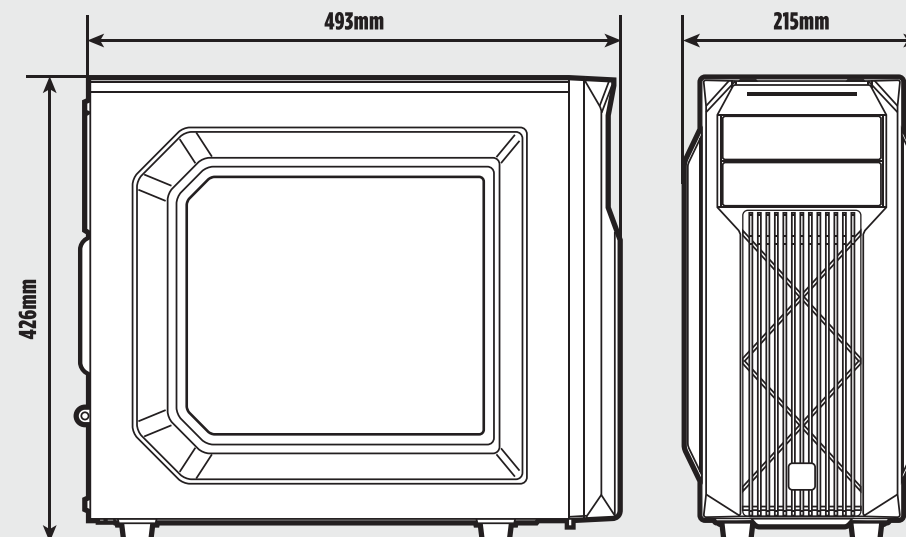
Lunghezza:	493mm
Profondità:	215mm
Altezza:	426mm
Peso:	5.7kg

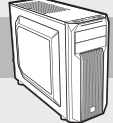
Lunghezza massima GPU:

Slot superiori:	420mm
Slot inferiori:	270mm

Altezza massima raffreddatore CPU: 150mm: 157mm

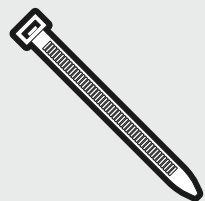
Lunghezza massima PSU: 230mm: 288mm





SPEC-02

Contenuto kit di accessori



a x4
fascette per cavi



b x10
viti per scheda madre/unità HDD



c x16
viti per unità SSD/ODD



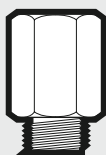
d x4
viti a testa piatta per unità SSD



e x16
viti lunghe per ventola



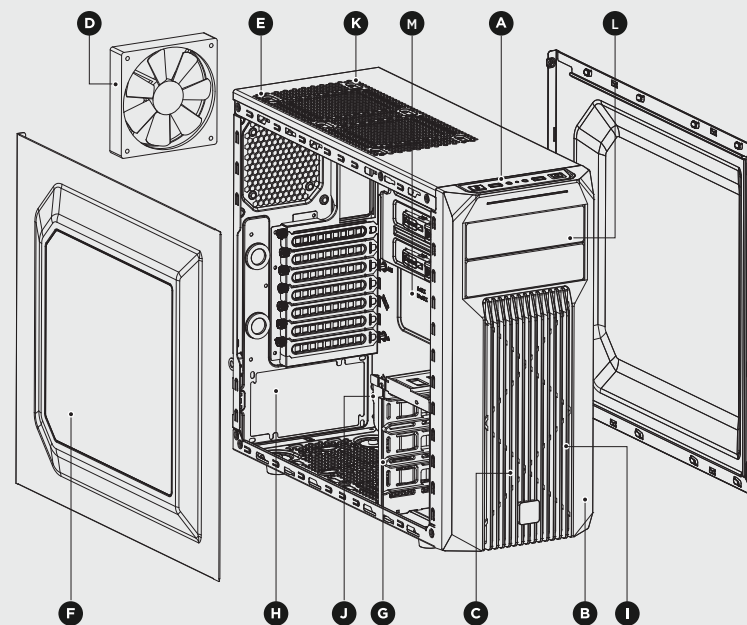
f x4
viti lunghe per ventola



g x1
distanziatore per la scheda madre

Caratteristiche case

- A** Pannello I/O (2 prese USB 3.0, cuffie/microfono, alimentazione/Reset)
- B** Frontale rimovibile
- C** Ventola d'aspirazione frontale da 120 mm con LED e compatibilità con 2 ventole da 140mm
- D** Ventola di scarico posteriore da 120 mm
- E** 2 punti di montaggio superiore per ventole da 120mm
- F** Pannello laterale con finestra
- G** 3 Alloggiamenti unità da 5,25 pollici senza viti
- H** Supporto inferiore per PSU e filtro antipolvere
- I** Filtro antipolvere e copertura a rete frontali
- J** 2 supporti per unità da 2,5 pollici senza viti
- K** Filtro antipolvere superiore con pin
- L** 2 coperture per unità ODD rimovibili
- M** Piastra posteriore con intaglio della CPU

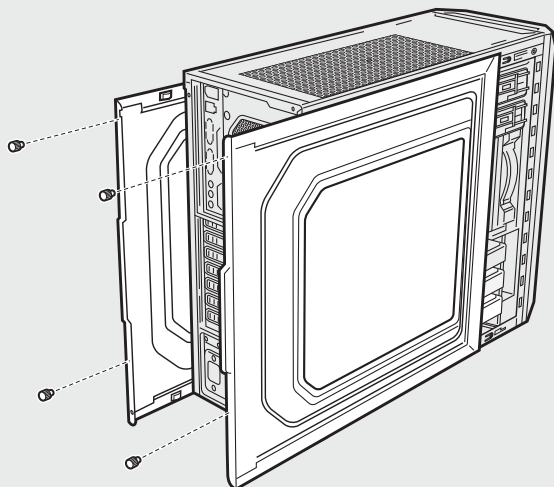




1. Rimozione dei pannelli laterali

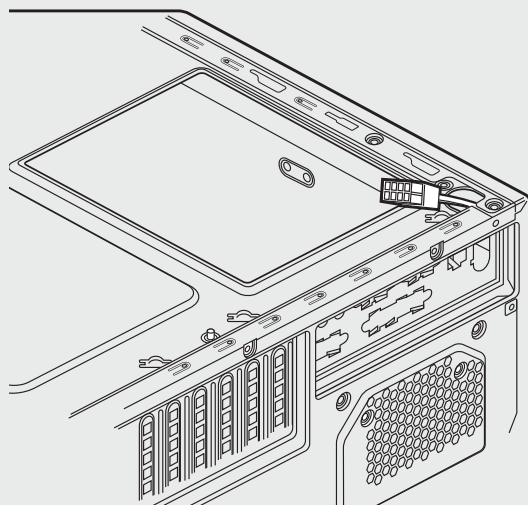
Rimuovere semplicemente le viti e fare scorrere il pannello laterale all'indietro e verso l'esterno.

Nota: Corsair consiglia di rimuovere e mettere da parte entrambi i pannelli per evitare danni accidentali durante l'assemblaggio del sistema. Entrambi i pannelli laterali sono intercambiabili e dovrebbero essere rimossi per ridurre l'ingombro.



2. Impiego dell'intaglio cavi di alimentazione CPU

Per installare il cavo piatto a 8/4 pin per CPU, instradare i cavi attraverso il vano della scheda madre prima di installarla. Solo i cavi piatti sono compatibili ed è necessario dividere il cavo in due metà per poter entrare nel relativo intaglio.

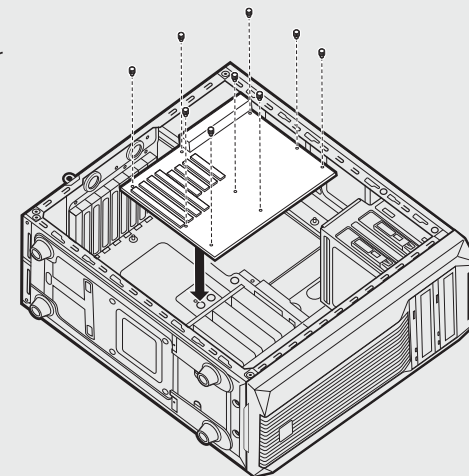


3. Installazione della scheda madre

Prima di tutto, installare l'I/O shield della scheda madre. Per istruzioni, vedere il manuale della scheda madre.

Allineare la scheda madre ai distanziatori preinstallati.

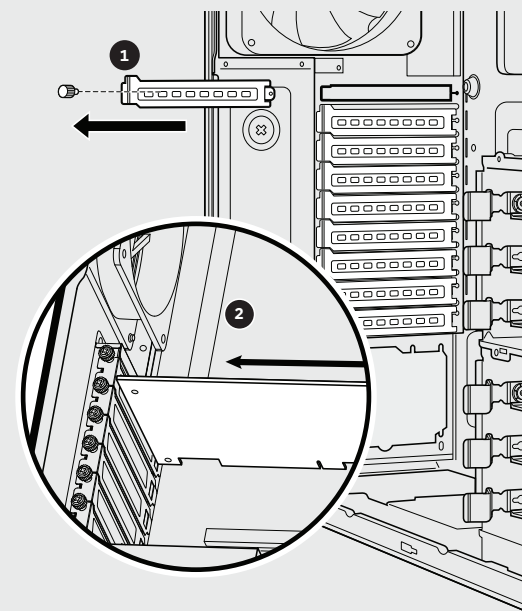
Utilizzare le viti in dotazione **b** per fissare la scheda madre al vano corrispondente.



4. Installazione delle schede PCI-E/PCI

Rimuovere le viti e le coperture degli slot corrispondenti.

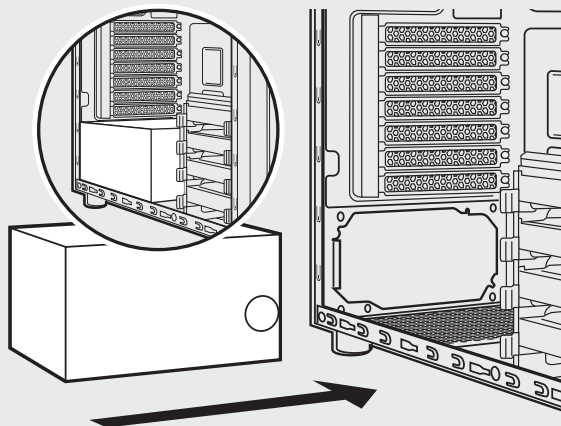
Installare la scheda add-on e fissare con le viti a testa piatta.





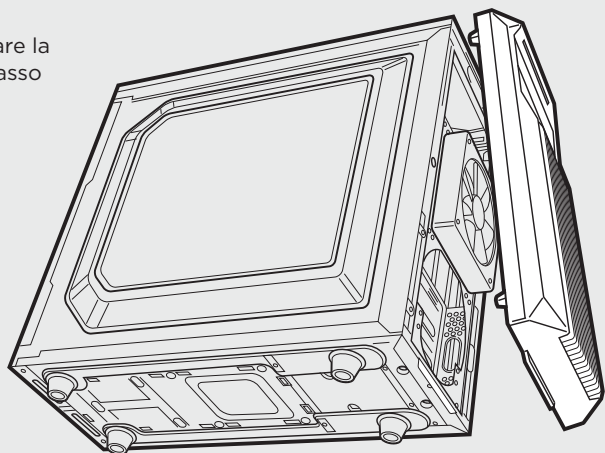
5. Installazione dell'unità di alimentazione (PSU)

Posizionare la PSU sul fondo del case, quindi allinearla con i fori del case e fissarla con le viti in dotazione all'unità di alimentazione.



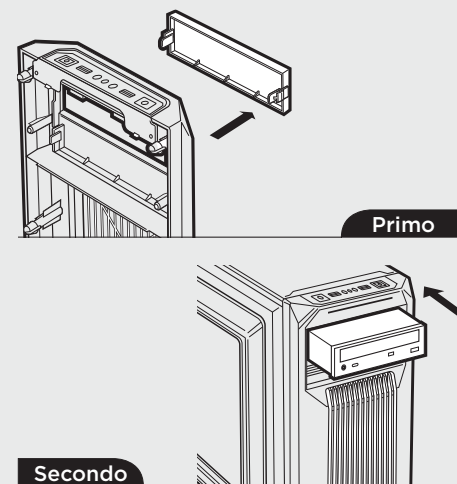
6. Rimozione del frontale

Per rimuovere il frontale (pannello frontale), afferrare la linguetta posizionata in basso e tirare verso l'esterno.



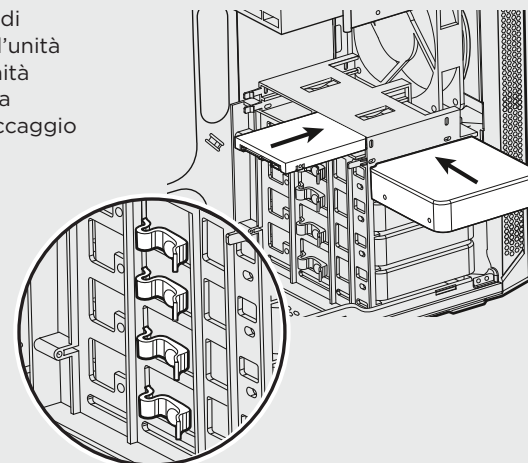
7. Installazione di un'unità ODD (Optical Disk Drive)

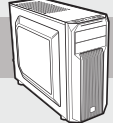
Prima di tutto, rimuovere il coperchio dell'alloggiamento per unità da 5,25 pollici nel pannello frontale, quindi inserire l'unità ODD nel vano fino a far scattare i fermi di fissaggio dell'unità senza viti. Per rimuovere un'unità ottica, premere la linguetta di rilascio senza viti e tirare l'unità verso l'esterno.



8. Installazione unità SSD e HDD

Tirare indietro la staffa di bloccaggio ed inserire l'unità SSD da 2,5 pollici o l'unità HDD da 3,5 pollici fino a quando la staffa di bloccaggio non torna in posizione.

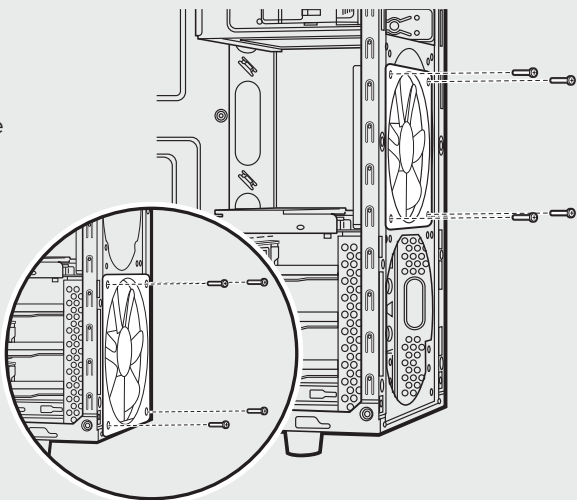




9. Installazione di una seconda ventola frontale

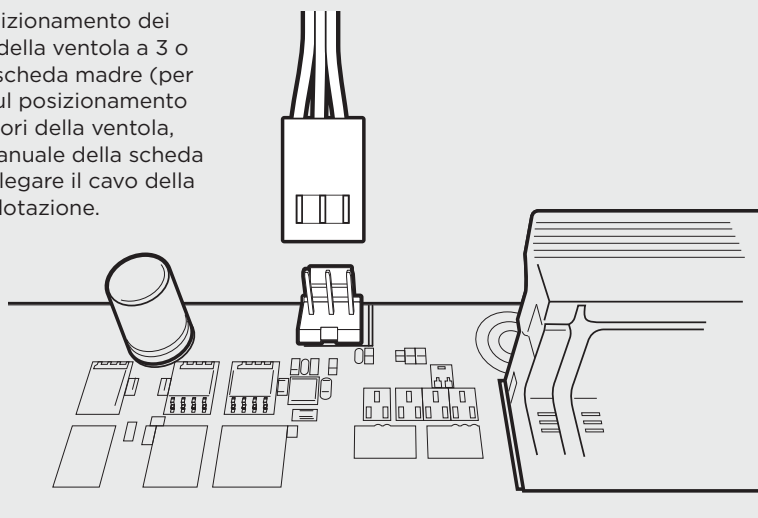
Per installare una ventola aggiuntiva da 120 mm o 140 mm, rimuovere il frontale (fase 5) e svitare la ventola superiore, quindi farla scivolare verso il basso in direzione dei punti di montaggio. Successivamente, utilizzare le viti lunghe per ventola in dotazione (f) per montare la nuova ventola.

Nota: Per massimizzare il flusso d'aria, è possibile installare sia 2 ventole da 120mm che 2 ventole da 140mm nella parte frontale del telaio



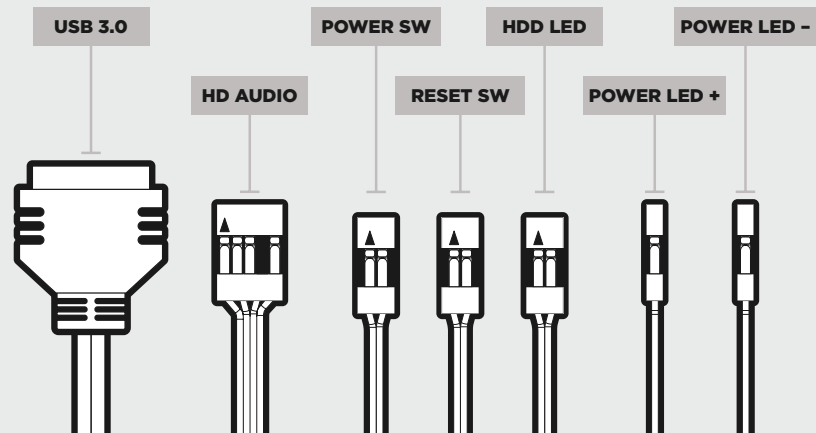
10. Alimentazione ventole del case

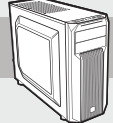
Dopo il posizionamento dei connettori della ventola a 3 o 4 pin sulla scheda madre (per istruzioni sul posizionamento dei connettori della ventola, vedere il manuale della scheda madre), collegare il cavo della ventola in dotazione.



11. Installazione dei connettori di I/O frontali

Per i piedini in uscita e la posizione dei connettori del pannello frontale, consultare il manuale per la scheda madre.

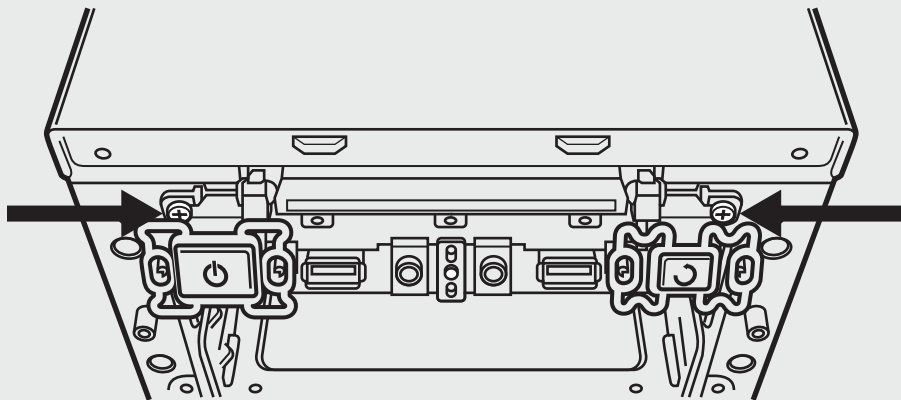




Domande più frequenti

1. Come rimuovere il pannello I/O?

Se necessario, è possibile disinstallare il pannello I/O rimuovendo il frontale (fase 6) e svitando le 2 viti su entrambi i lati del pannello.



2. La questione delle polarità ha a che fare con i connettori di resettaggio e di alimentazione del pannello I/O?

No, solo con i connettori LED.

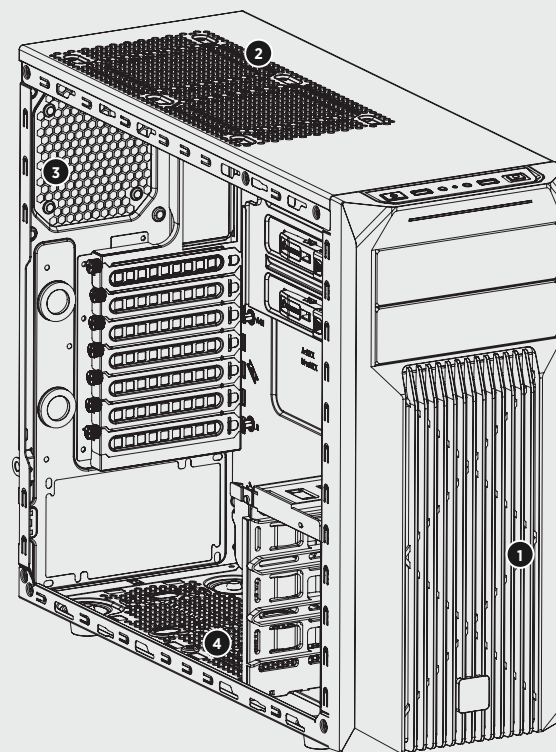
Domande più frequenti

3. Chi è necessario contattare se si riceve un case danneggiato oppure se una delle ventole non funziona più?

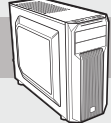
Visitare il sito www.corsair.force.com e richiedere un RMA in modo da permetterci di sostituire le parti danneggiate.

4. Dopo è possibile montare una ventola?

Posizioni di montaggio delle ventole	
1 Anteriore	x2 120mm or x2 140mm
2 Superiore	x2 120mm
3 Posteriore	120mm
4 Inferiore	120mm
Laterale	x
Al centro	x



Per saperne di più su questo case, visita la pagina del prodotto sul sito www.corsair.com



SPEC-02

Inhaltsverzeichnis

- Herzlichen Glückwunsch:.....37
- Technische Daten Gehäuse:.....38
- Inhalt Zubehörkit:.....39
- Merkmale Gehäuse:.....40
- Entfernen der Seitenplatten:.....41
- Nutzung des CPU-Stromkabelausschnitts:.....41
- Installation der PCI-E-/PCI-Karte(n):.....42
- Installation des Motherboards:.....42
- Installation des Netzgerätes (PSU):.....43
- Entfernen der Frontplatte:.....43
- Installation eines ODDs:.....44
- Installation von SSDs und HDDs:.....44
- Installation eines zweiten Frontlüfters:.....45
- Antrieb der Gehäuselüfter:.....45
- Installation der vorderen I/O-Anschlüsse:.....46
- Häufig gestellte Fragen:.....47-48

Herzlichen Glückwunsch!

Vielen Dank, dass Sie sich für ein Mid-Tower-PC-Gehäuse der Carbide Series® SPEC-02 entschieden haben.

Carbide Series SPEC-02 is an aggressive gaming PC case with the superior air cooling you need if you're running high-performance GPUs. The cleverly designed interior allows for the included LED-lit front intake fan to draw cold air directly to your graphics cards, and there's room for up to six fans for massive cooling potential.

There's a huge side panel window that lets you admire your components, and the cable routing system and dust filters help you build a clean system and keep it clean, too. Tool-free installation of up to three 3.5" hard drives and two solid-state drives make it easy to add and upgrade storage. And, it's easy to live with, too... the dual front panel USB 3.0 ports let you take advantage of the latest high-speed storage devices.

Technische Daten Gehäuse

CARBIDE SERIES®



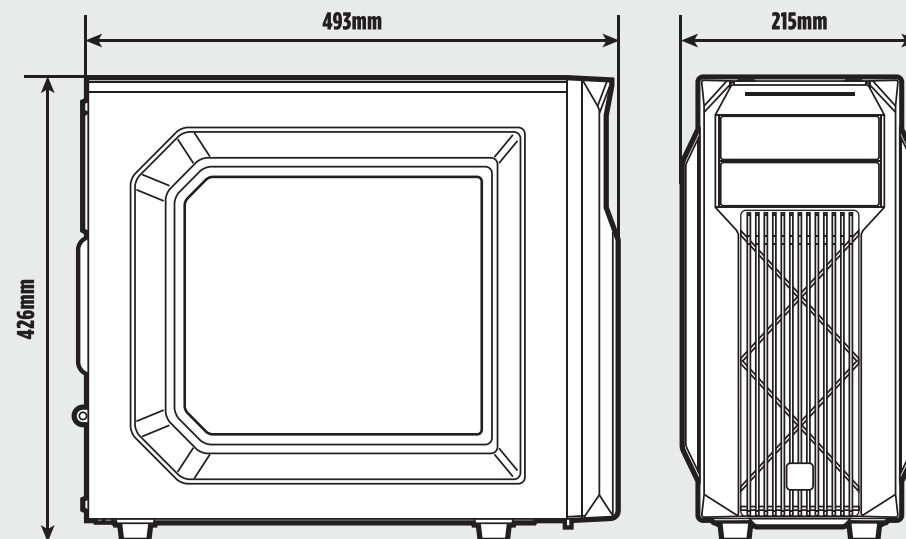
Länge:	493mm
Breite:	215mm
Höhe:	426mm
Gewicht:	5.7kg

Maximale GPU-Länge:

Obere Schächte:.....	420mm
Untere Schächte:.....	270mm

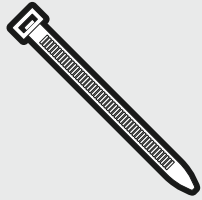
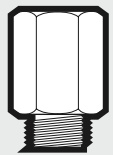
Maximale Höhe des CPU-Kühlsystems:	157mm
---	-------

Maximale GPU-Länge:	288mm
----------------------------------	-------



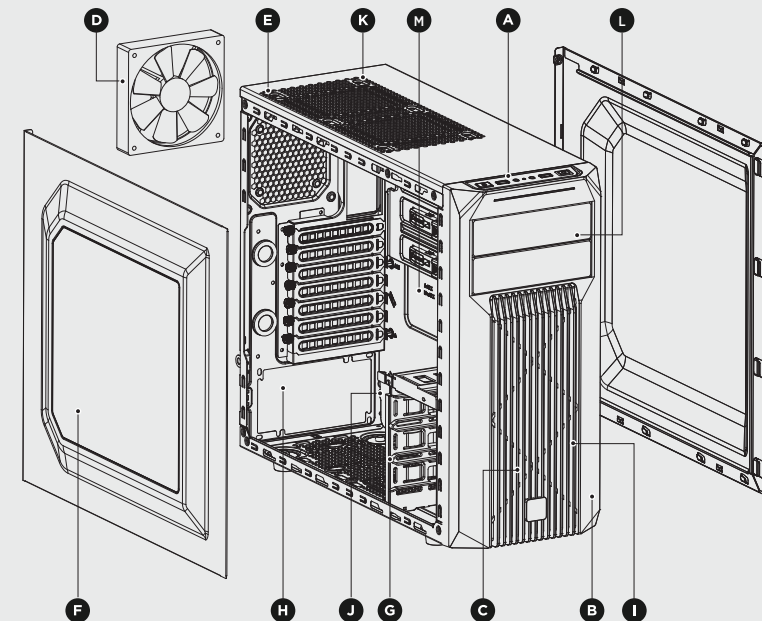


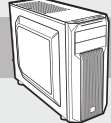
Inhalt Zubehörkit

**a** x4
Kabelbinder**b** x10
MBD/HDD-Schrauben**c** x16
SSD/ODD-Schrauben**d** x4
SSD-Becherschrauben**e** x16
Kurze Lüfterschrauben**f** x4
Lange Lüfterschrauben**g** x1
Motherboard-Abstandsbolzen

Merkmale Gehäuse

- A** I/O-Abdeckung (2 USB 3.0-Anschlüsse, Kopfhörer/Mikrofon und Stromschalter/Reset)
- B** Abnehmbare Frontplatte
- C** 120 mm LED-Ansauglüfter auf der Vorderseite mit Kompatibilität für zwei 140 mm Lüfter
- D** 120 mm Abluftventilator auf der Rückseite
- E** 2 120 mm Montagepunkte für obere Lüfter
- F** Seitenabdeckung mit Fenster
- G** Drei 5,25 Zoll werkzeuglose Laufwerkschächte
- H** Unten angebrachtes Netzteil und Staubfilter
- I** Front-Staubfilter und Netzgitter
- J** Zwei 2,5 Zoll Laufwerkhalterungen
- K** Oberer Staubfilter mit Stiften
- L** 2 werkzeuglos abnehmbare ODD-Abdeckungen
- M** Öffnung für CPU-Backplate

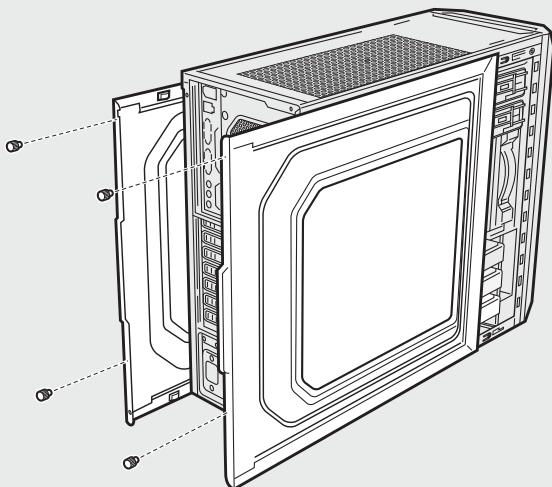




1. Entfernen der Seitenplatten

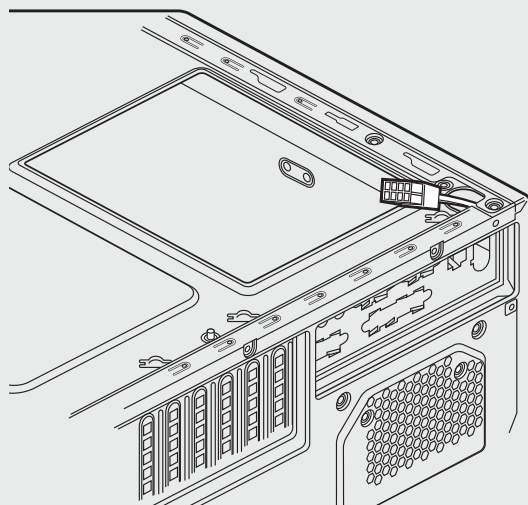
Entfernen Sie einfach die Rändelschrauben und schieben Sie die Seitenplatte nach hinten heraus.

Hinweis: Sie sollten beim Bau Ihres Systems beide Seitenplatten entfernen und beiseite legen, um zu vermeiden, dass sie beschädigt werden. Beide Seitenplatten sind auswechselbar und sollten abgenommen werden, um Kabelgewirr zu vermeiden.



2. Nutzung des CPU-Stromkabelausschnitts

Um das 8/4 CPU-Flachkabel zu installieren, führen Sie es vor dem Einbau des Motherboards durch den Motherboard-Einschub. Nur Flachkabel sind kompatibel und müssen in zwei Teile geteilt werden, um durch die Öffnung zu passen.

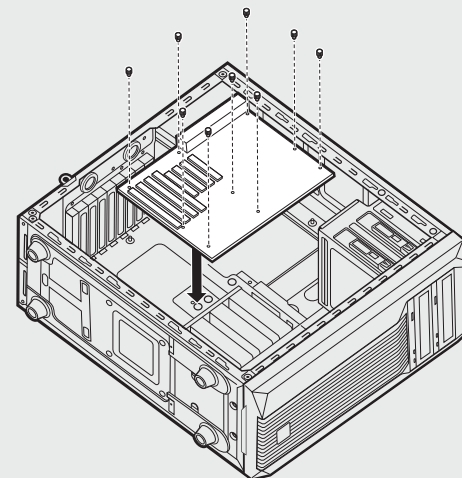


3. Installation des Motherboards

Installieren Sie als Erstes die I/O-Blende des Motherboards (befolgen Sie die Anleitung des Motherboard-Herstellers).

Richten Sie das Motherboard an den vorinstallierten Abstandsbolzen aus.

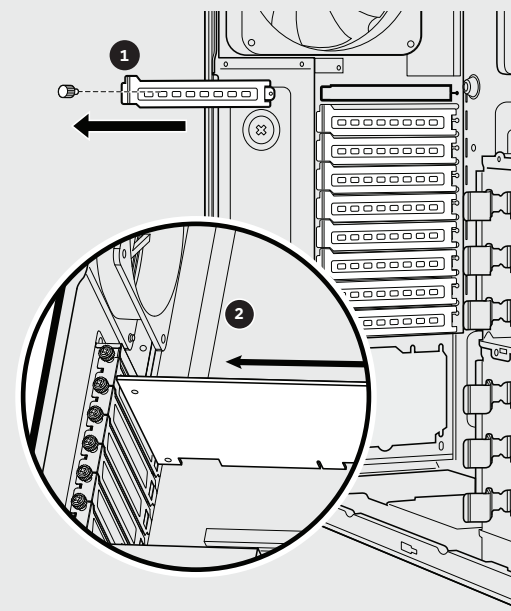
Verwenden Sie die mitgelieferten Schrauben **b** um das Motherboard am Einschub zu sichern.

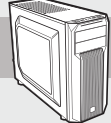


4. Installation der PCI-E-/PCI-Karte(n)

Entfernen Sie die Rändelschrauben und dazugehörige Steckplatzabdeckungen.

Installieren Sie die Erweiterungskarte und befestigen Sie sie mit Rändelschrauben.

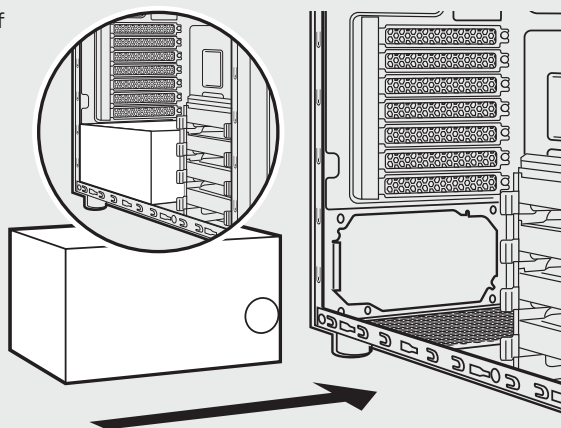




SPEC-02

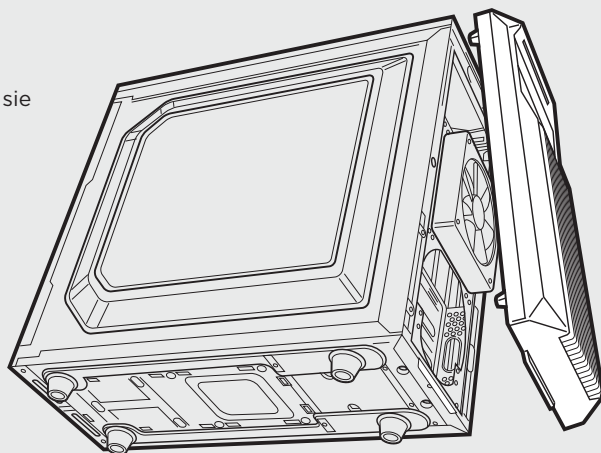
5. Installation des Netzgerätes (PSU)

Platzieren Sie das Netzgerät auf den Gehäuseboden, richten Sie es an den Gehäuseöffnungen aus und sichern Sie es mit den im Lieferumfang enthaltenen Schrauben.



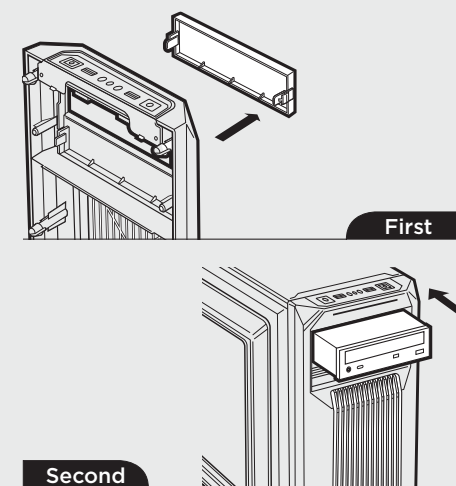
6. Entfernen der Frontplatte

Ziehen Sie zum Entfernen der Frontplatte an ihrer Entriegelungstaste an der Unterseite und ziehen Sie sie heraus.



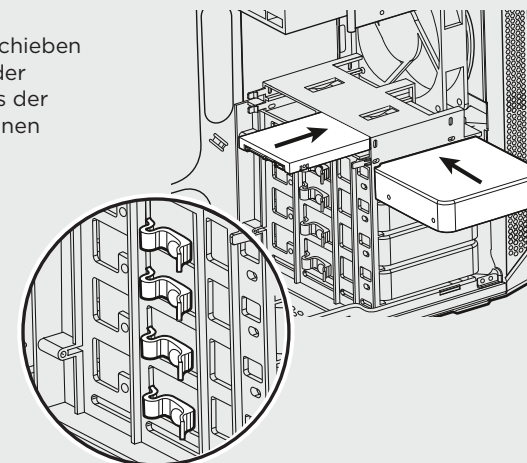
7. Installation eines ODDs (optisches Laufwerk)

Nehmen Sie als Erstes die Abdeckung des 5,25-Zoll-Laufwerkschachts auf der Frontplatte ab und schieben Sie das ODD dann in den Laufwerkschacht, bis die Zunge einrastet und das Laufwerk sicher sitzt (werkzeuglose Installation). Ein optisches Laufwerk wird werkzeuglos entfernt. Drücken Sie dazu die Entriegelungstaste und ziehen Sie es nach außen.



8. Installation von SSDs und HDDs

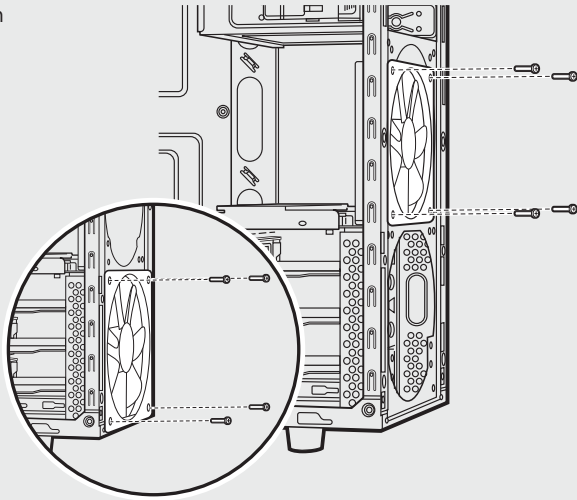
Ziehen Sie einfach den Haltearm zurück und schieben Sie das 2,5-Zoll SSD oder 3,5-Zoll HDD hinein, bis der Haltearm zurück an seinen Platz schnappt.





9. Installation eines zweiten Frontlüfters

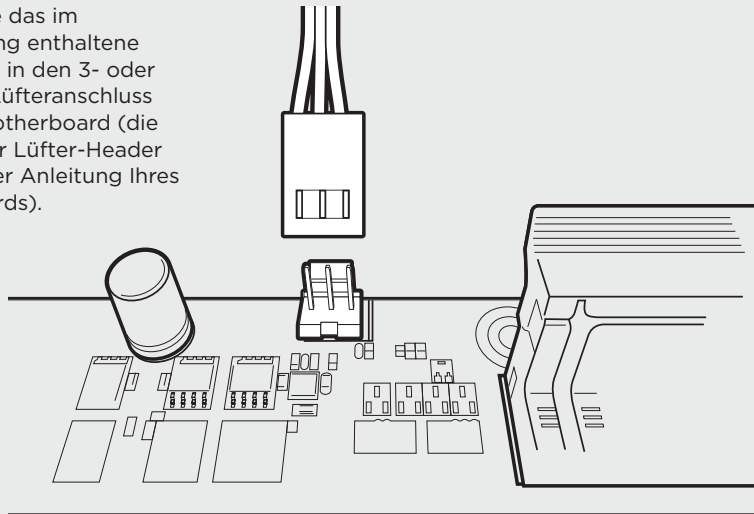
Um einen zusätzlichen 120 mm oder 140 mm Lüfter zu installieren, nehmen Sie die Frontplatte ab (Schritt 5) und lösen Sie den oberen Lüfter. Schieben Sie ihn dann auf die tieferen Montagepunkte. Bringen Sie dann den neuen Lüfter mit den mitgelieferten langen Lüfterschrauben (f) an.



Hinweis: Um den Luftstrom zu maximieren, können Sie entweder zwei 120 mm oder zwei 140 mm Lüfter in der Gehäusefront installieren.

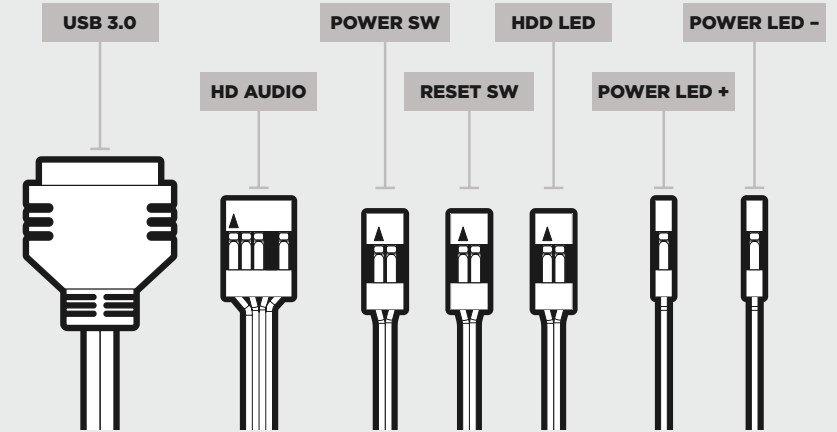
10. Antrieb der Gehäuselüfter

Stecken Sie das im Lieferumfang enthaltene Lüfterkabel in den 3- oder 4-poligen Lüfteranschluss auf dem Motherboard (die Position der Lüfter-Header finden in der Anleitung Ihres Motherboards).



11. Installation der vorderen I/O-Anschlüsse

Die Position der Frontplatten-Header und die Pinbelegung finden Sie in der Anleitung Ihres Motherboards.

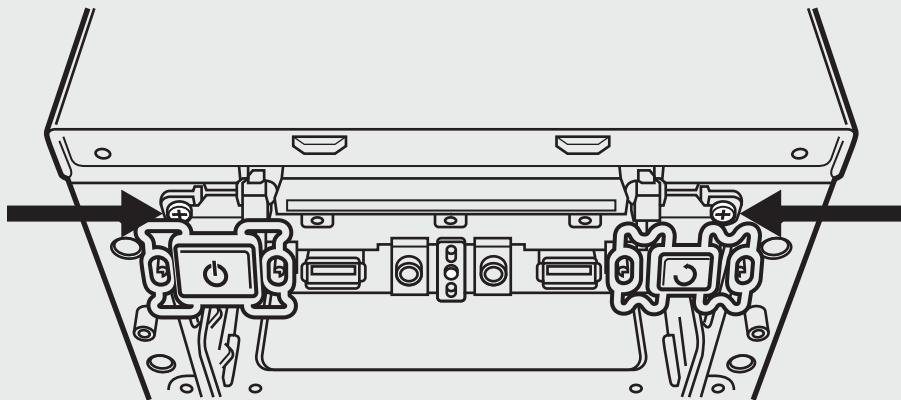




Häufig gestellte Fragen

1. Wie kann ich die I/O-Abdeckung entfernen?

Wenn nötig, können Sie Ihre I/O-Abdeckung von der Frontplatte abnehmen (Schritt 6) und dann die beiden Schrauben lösen, die sich jeweils an der Seite der Abdeckung befinden.



2. Muss bei der Ein/Austaste und dem Rücksetzschalter der I/O-Abdeckung die Polarität beachtet werden?

Nein, nur bei den LED-Headern.

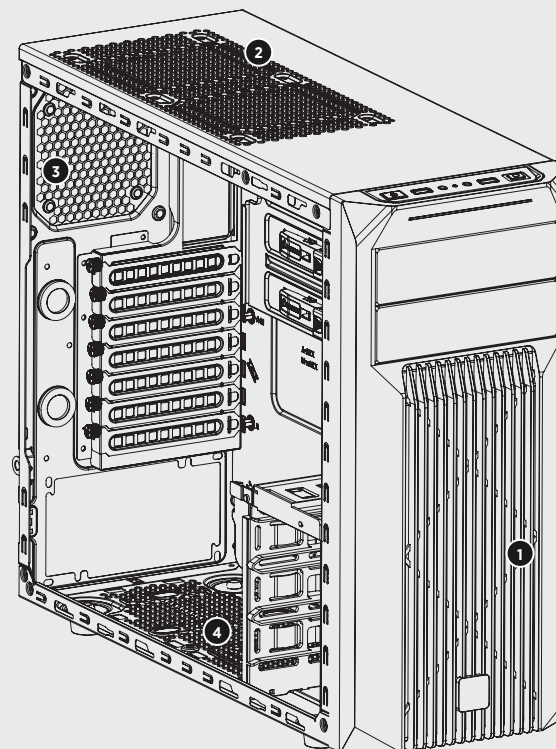
Häufig gestellte Fragen

3. An wen kann ich mich wenden, wenn ich ein beschädigtes Gehäuse erhalten habe oder einer der Lüfter nicht mehr funktioniert?

Bitte besuchen Sie corsair.force.com und fordern Sie eine RMA an, damit wir das/die beschädigte(n) Teil(e) ersetzen können.

4. Wo kann ich einen Lüfter anbringen?

Punkte für Lüfterhalterungen	
1 Front	x2 120mm or x2 140mm
2 Oben	x2 120mm
3 Rückseite	120mm
4 Unten	120mm
Seite	x
Mitte	x



Weitere Informationen über dieses Gehäuse finden Sie auf der Produktseite bei corsair.com



Contenido

Felicitaciones:	49
Especificaciones del chasis:	50
Contenido del conjunto de accesorios:	51
Características del chasis:	52
Cómo remover los paneles laterales:	53
Cómo utilizar el recorte (la apertura) para el cable de alimentación del CPU (UCP):	53
Cómo instalar la(s) tarjeta(s) PCI-E/PCI:	54
Cómo instalar la tarjeta madre:	54
Cómo instalar el PSU (unidad de la fuente de alimentación):	55
Cómo remover la fascia delantera:	55
Cómo instalar un ODD (unidad de disco óptico):	56
Cómo instalar unidades SSD (estado sólido) y HDD (disco duro):	56
Cómo instalar un segundo ventilador frontal:	57
Cómo alimentar los ventiladores del chasis:	57
Cómo instalar los conectores frontales de I/O (E/S):	58
Preguntas frecuentes:	59-60

¡Felicitaciones!

Gracias por comprar un chasis de PC semitorre Carbide Series® SPEC-02

La Series Carbide SPEC-02 es un chasis asombroso para PC de juegos con una potencia de refrigeración asombrosa, tan necesaria para ejecutar GPU (unidades de procesamiento de gráficos) de alto rendimiento. El diseño ingenioso interior permite que el ventilador de toma de aire, iluminado con LED, aspire aire frío directamente sobre sus tarjetas gráficas, y tiene espacio para hasta seis ventiladores, con un potencial de refrigeración masivo.

Tiene un panel lateral enorme que le permite admirar sus componentes, y el sistema de enrutamiento de cables y filtros de polvo le ayudan a montar un sistema limpio, y también a mantenerlo limpio. La instalación sin herramientas de hasta tres unidades de disco duro de 8,9cm y dos de estado sólido facilitan agregar o actualizar el almacenamiento. Y también es fácil de convivir... los puertos USB 3.0 duales del panel frontal le ofrecen la ventaja de los últimos dispositivos de almacenamiento de alta velocidad.

Especificaciones del chasis

CARBIDE SERIES®



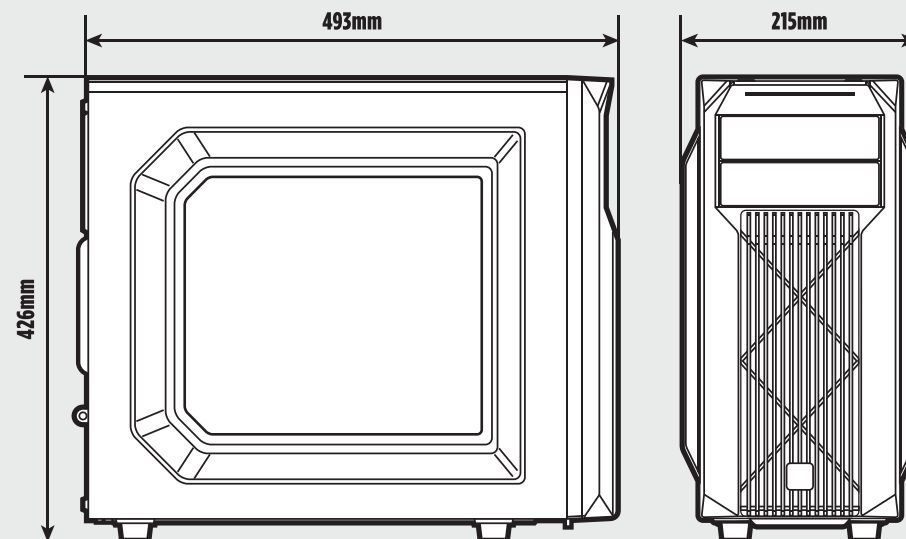
Largo:	493mm
Ancho:	215mm
Alto:	426mm
Peso:	5.7kg

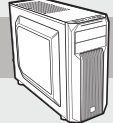
Longitud máxima del GPU (unidad procesadora de gráficos):

Ranuras superiores:	420mm
Ranuras inferiores:	270mm

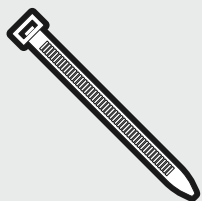
Altura máxima del ventilador del CPU (UCP): 157mm

Longitud máxima del CPU: 288mm





Contenido de los accesorios



a x4
Ataduras para cables



b x10
Tornillos para MBD/
HDD



c x16
Tornillos para SSD/
ODD



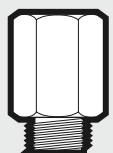
d x4
Tornillos de cabeza
truncocónica para
SSD



e x16
Tornillos cortos para
ventiladores



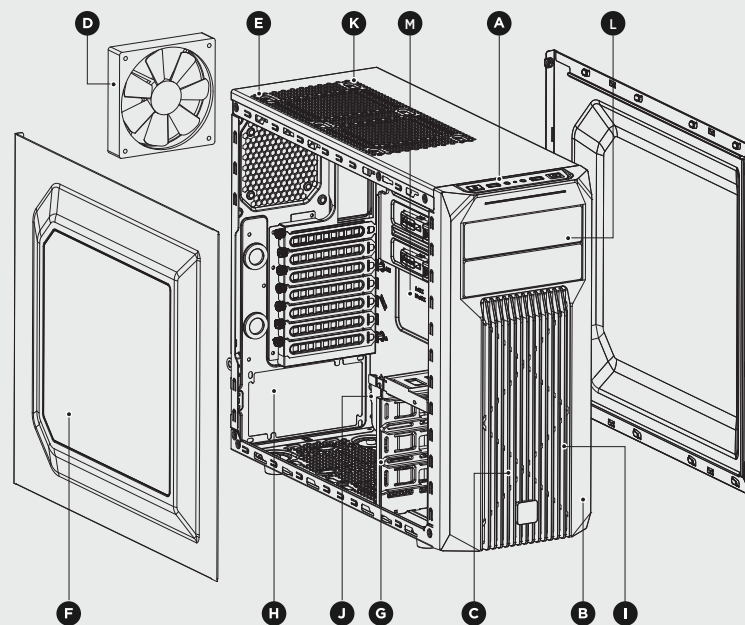
f x4
Tornillos largos para
ventiladores

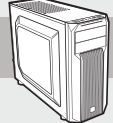


g x1
Apoyo para tarjeta
madre

Características del chasis

- A** Panel de I/O (2 USB 3.0, auricular/micrófono, y alimentación/reinicio)
- B** Fascia frontal desmontable
- C** Ventilador LED frontal de entrada de aire de 120mm con compatibilidad para x2 ventiladores de 140mm
- D** Un ventilador posterior de escape de 120mm
- E** 2 montajes superiores para ventilador de 120 mm
- F** Panel lateral con ventana
- G** Bahías para x3 discos de 13,4cm sin necesidad de herramientas
- H** Montaje inferior de PSU y filtros para polvo
- I** Filtro para polvo frontal y cubierta de rejilla
- J** x2 Montajes para discos de 6,4cm sin necesidad de herramientas
- K** Filtro frontal con clavijas para polvo
- L** x2 Tool-free removable ODD covers
- M** Recorte para placa posterior del CPU

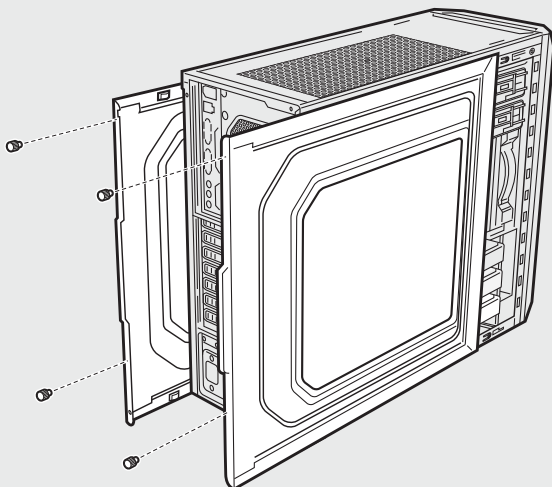




1. Cómo remover los paneles laterales

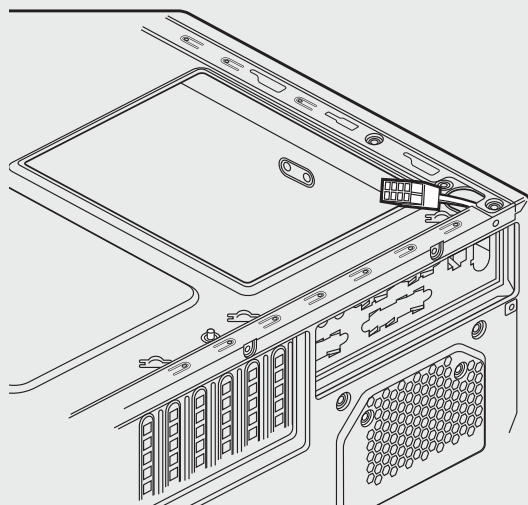
Simplemente retire los tornillos mariposa y deslice los paneles laterales hacia atrás y hacia afuera.

Nota: Corsair recomienda remover ambos paneles laterales y ponerlos en un lugar seguro cuando monte su sistema para que no se dañen. Los paneles laterales se pueden intercambiar y deben removerse para mantener el orden.



2. Cómo utilizar el recorte para el cable de alimentación del CPU

Para instalar su cable plano de CPU 8/4 clavijas, guíe el cable a través de la bandeja de la placa madre, antes de instalar la placa madre. Sólo son compatibles los cables planos, y necesitará dividir su cable en dos piezas para que quepa a través del recorte.

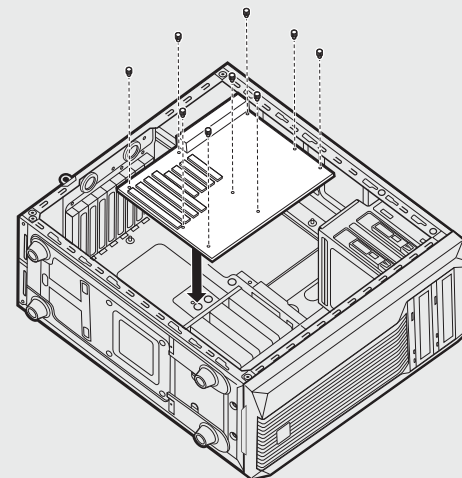


3. Cómo instalar la tarjeta madre

Primero, instale la protección I/O de su tarjeta madre (vea el manual de su tarjeta madre como guía).

Alinee su tarjeta madre con los apoyos instalados.

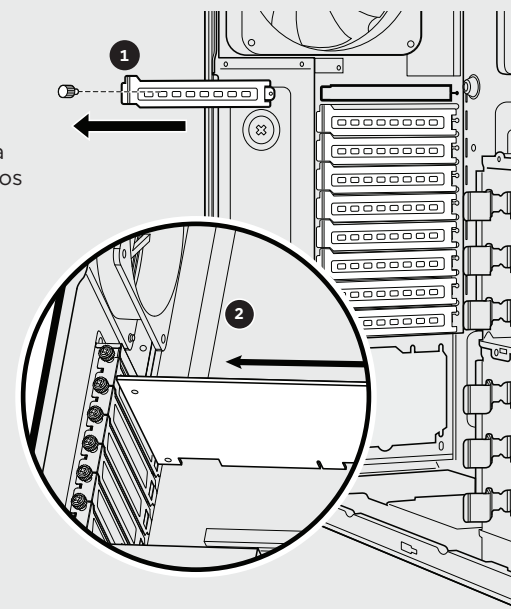
Use los tornillos que se proporcionan **b** para asegurar la tarjeta madre a su bandeja.

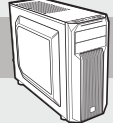


4. Cómo instalar la(s) tarjeta(s) PCI-E/PCI

Remueva los tornillos mariposa y las cubiertas de la(s) ranura(s) correspondiente(s).

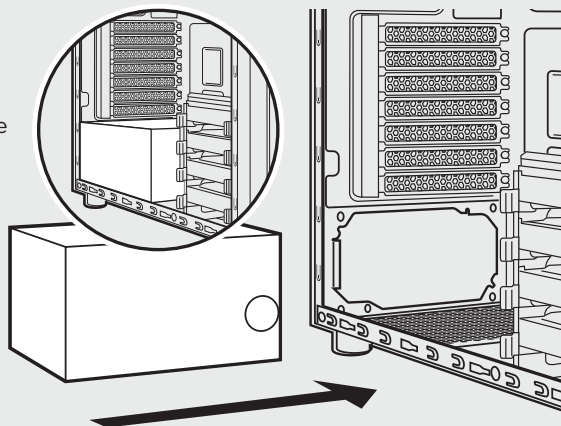
Instale la tarjeta que se va a añadir y asegúrela con los tornillos mariposa.





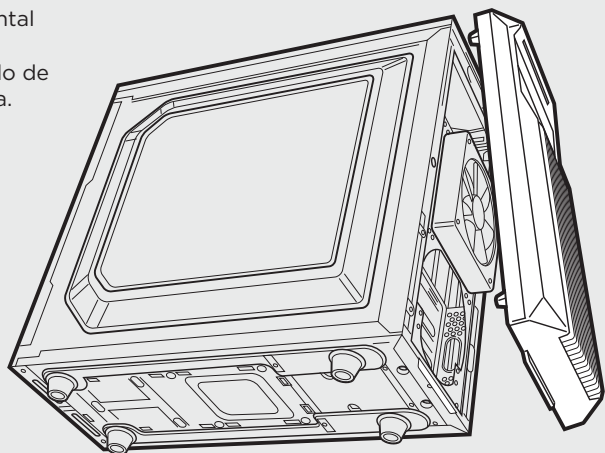
5. Cómo instalar la PSU (Unidad de alimentación)

Coloque la PSU en el fondo del chasis. Alinee los huecos del chasis y asegure la PSU con los tornillos que se proporcionan con su fuente de alimentación.



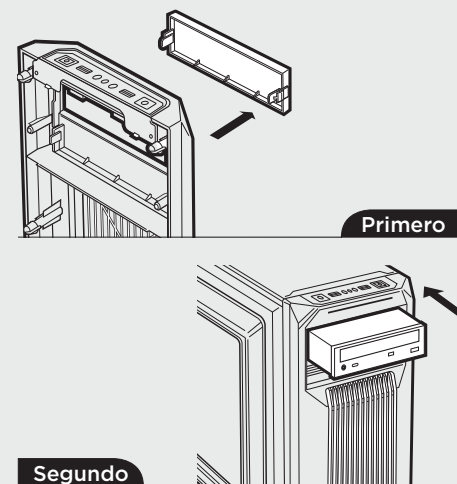
6. Cómo remover la fascia frontal

Para remover la fascia frontal (panel frontal), tome la pestaña localizada al fondo de la fascia y tire hacia afuera.



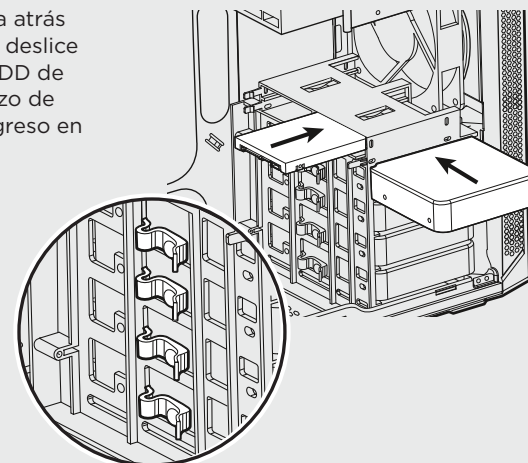
7. Cómo instalar una ODD (Unidad de disco óptico)

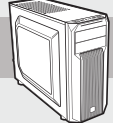
Primero, remueva la cubierta del receptáculo de la unidad del panel frontal de 5.25" y después deslice la ODD en la bahía de la unidad hasta que el seguro encaje, asegurando la unidad. Para liberar una unidad óptica, presione la pestaña y tire la unidad hacia afuera.



8. Cómo instalar unidades SSD y HDD

Simplemente hale hacia atrás el brazo de retención y deslice el SSD de 6,4cm o el HDD de 8,9cm hasta que el brazo de retención encaje de regreso en su lugar.



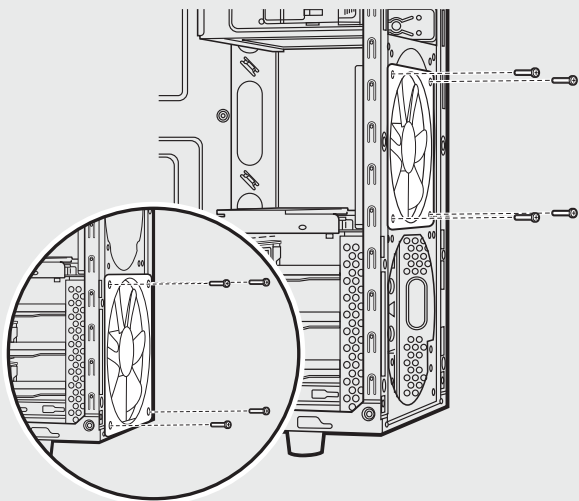


SPEC-02

9. Cómo instalar un segundo ventilador frontal

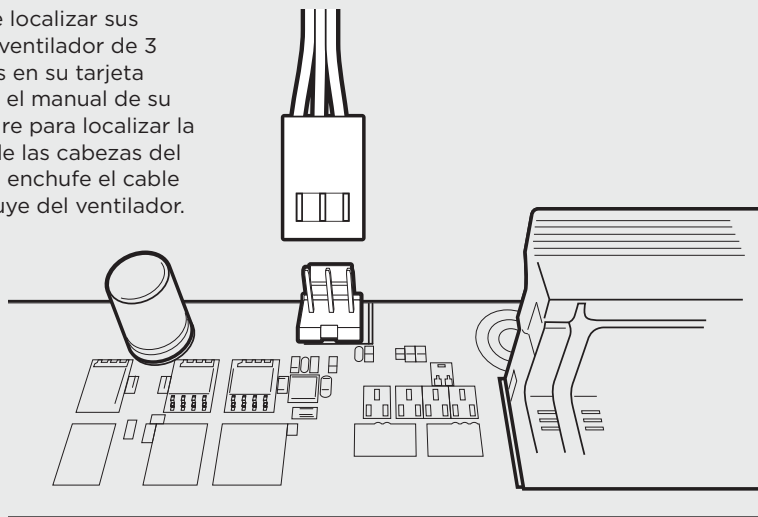
Para instalar ventiladores adicionales de 120mm o 140 mm, retire la fascia frontal (paso 5) y destornille el ventilador superior, y después deslícelo hasta los puntos de montaje de abajo. Después, utilice los tornillos (f) largos que se proporcionan para montar el fan nuevo.

Nota: Para optimizar el flujo de aire puede instalar 2 ventiladores de 120 mm o 2 de 140 mm en el frente del chasis.



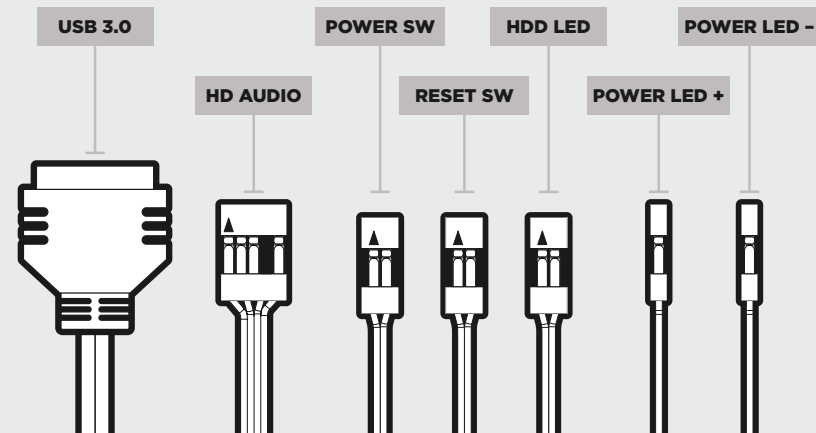
10. Cómo alimentar los ventiladores del chasis

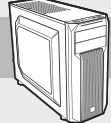
Después de localizar sus pernos del ventilador de 3 o 4 cabezas en su tarjeta madre (vea el manual de su tarjeta madre para localizar la ubicación de las cabezas del ventilador), enchufe el cable que se incluye del ventilador.



11. Cómo instalar los conectores frontales de I/O

Vea el manual de su tarjeta madre para localizar la ubicación de las cabezas del panel frontal y de los pernos de salida.

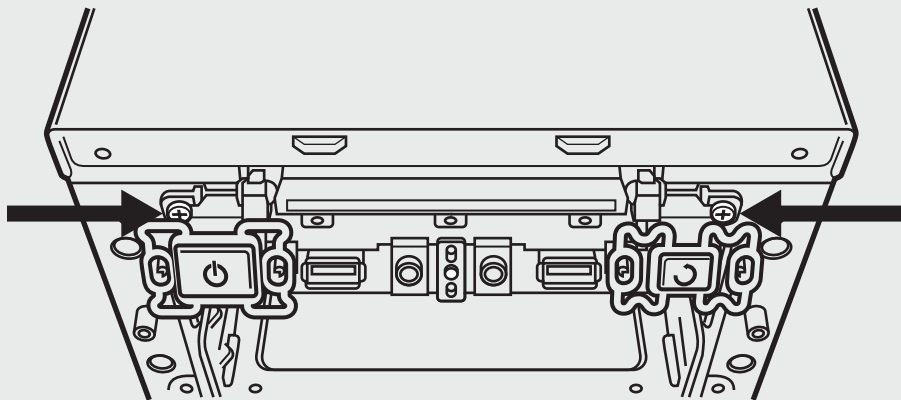




Preguntas frecuentes

1. ¿Cómo quito el panel I/O?

Si es necesario, puede desmontar su panel I/O retirando la fascia frontal (paso 6) y después destornillando los 2 tornillos en cada lado del panel.



2. ¿Es importante la polaridad con la alimentación del I/O del panel y cabeza de reinicio?

No, sólo con las cabeceras LED.

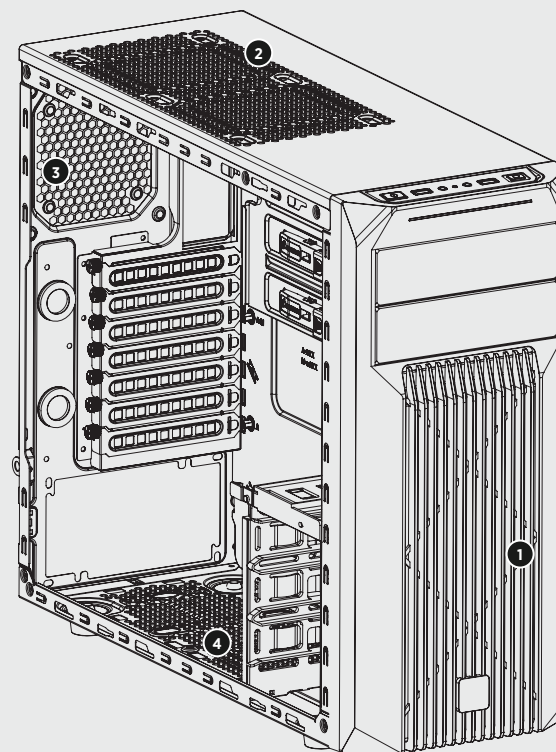
Preguntas frecuentes

3. ¿Con quién me debo poner en contacto si recibo mi chasis dañado o uno de los ventiladores no funciona?

Por favor, diríjase a corsair.force.com y pida un RMA para que podamos reemplazar las piezas dañadas.

4. ¿Dónde puedo montar un ventilador?

Puntos de montaje para ventiladores	
1 Frente	x2 120mm or x2 140mm
2 Parte superior	x2 120mm
3 Parte trasera	120mm
4 Fondo	120mm
Lado	x
Sección del medio	x



Para obtener más información acerca de este chasis, visite la página del producto en corsair.com



SPEC-02

Содержание

Поздравления:	61
Технические характеристики корпуса:	62
Содержимое комплекта аксессуаров:	63
Особенности корпуса:	64
Снятие боковых панелей:	65
Использование выреза для кабеля питания ЦП:	65
Установка плат PCI-E/PCI:	66
Установка материнской платы:	66
Установка источника питания:	67
Снятие передней панели:	67
Установка оптических дисков:	68
Установка твердотельных и жестких дисков:	68
Установка второго переднего вентилятора:	69
Питание вентиляторов корпуса:	69
Установка передних разъемов ввода/вывода:	70
Часто задаваемые вопросы:	71-72

Поздравляем!

Благодарим Вас за приобретение корпуса ПК Carbide Series® SPEC-02 форм-фактора Mid-Tower.

Корпус Carbide Series SPEC-02 — это игровой корпус ПК с агрессивным дизайном и эффективным воздушным охлаждением, необходимым при использовании высокопроизводительных графических процессоров. Тщательно спланированное внутреннее пространство позволяет штатному переднему приточному вентилятору со светодиодной подсветкой направлять холодный воздух прямо на видеоплаты, кроме того, имеется место для шести вентиляторов в целях обеспечения высокого потенциала охлаждения.

Огромное окно боковой панели позволяет наблюдать за компонентами компьютера, а система прокладки кабелей и пылевые фильтры помогают создать чистую систему и поддерживать ее в чистом состоянии. Безотверточная установка до трех 3,5-дюймовых жестких дисков и двух твердотельных накопителей позволяет легко расширять и обновлять систему хранения данных. Кроме того, удобное использование... два порта USB 3.0 на передней панели предоставляют преимущества современных высокоскоростных устройств хранения данных.

Технические характеристики корпуса

CARBIDE SERIES®

SPEC-02



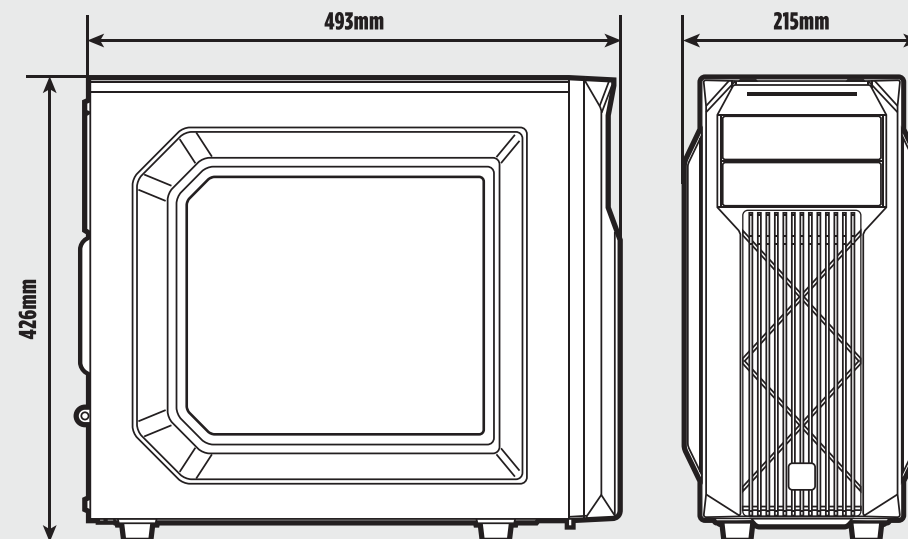
Длина:	493mm
Ширина:	215mm
Высота:	426mm
Вес:	5.7kg

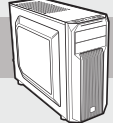
Максимальная длина графического процессора

Верхние разъемы:	420mm
Нижние разъемы:	270mm

Максимальная высота вентилятора ЦП: 157mm

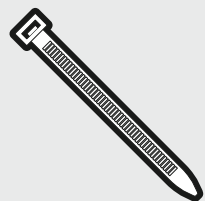
Максимальная длина источника питания: 288mm





SPEC-02

Содержимое комплекта аксессуаров



a x4
кабельные стяжки



b x10
винтов для материнской платы или жестких дисков



c x16
винтов для твердотельных или оптических дисков



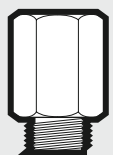
d x4
винта с округленной головкой для твердотельных дисков



e x16
коротких винтов для вентиляторов



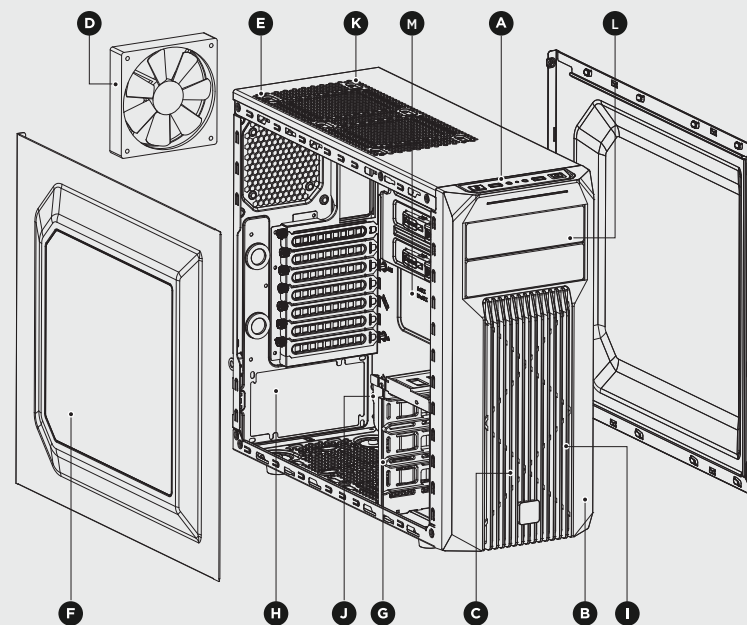
f x4
длинных винта для вентиляторов



g x1
опорный изолирующий винт для материнской платы

Особенности корпуса

- A** Панель ввода-вывода (2 разъема USB 3.0, наушники/микрофон, питание/сброс)
- B** Съемная передняя панель
- C** Передний 120-мм приточный вентилятор со светодиодной подсветкой с возможностью установки двух 140-мм вентиляторов
- D** Задний 120-мм вытяжной вентилятор
- E** 2 места для верхних 120-мм вентиляторов
- F** Боковая панель с декоративным окном
- G** 3 безотверточных отсека для 5,25-дюймовых накопителей
- H** Устанавливаемые на нижней панели источник питания и пылевой фильтр
- I** Пылевой фильтр передней панели и защитная сетка
- J** 2 безотверточных держателя 2,5-дюймовых накопителей
- K** Пылевой фильтр верхней панели с контактами
- L** 2 крышки оптических дисков, снимаемых без использования инструментов
- M** Вырез для вентилятора процессора

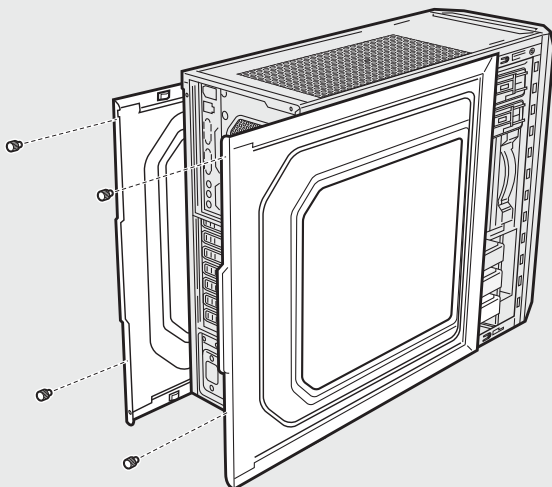




1. Снятие боковых панелей

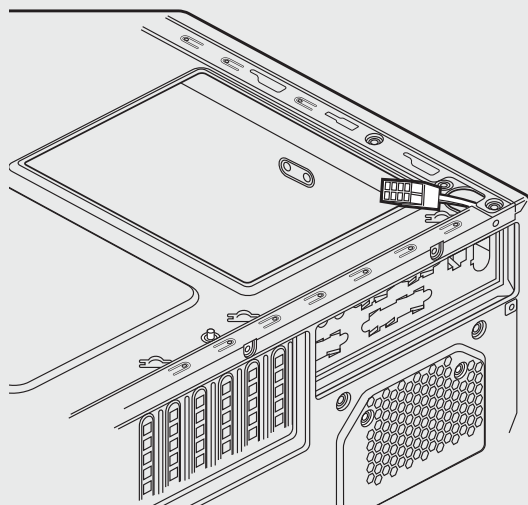
Просто отверните барашковые винты, сдвиньте боковые панели и снимите их.

Примечание. Во избежание случайных повреждений при построении системы компания Corsair рекомендует снять и отложить в сторону боковые панели. Обе боковые панели взаимозаменяемы и должны быть сняты во избежание путаницы.



2. Использование выреза для кабеля питания ЦП

Для установки плоского 4- или 8-жильного кабеля ЦП проложите кабель в отсеке материнской платы до ее установки. Можно использовать только плоские кабели, и надо разделить кабель на две части в соответствии с вырезом.

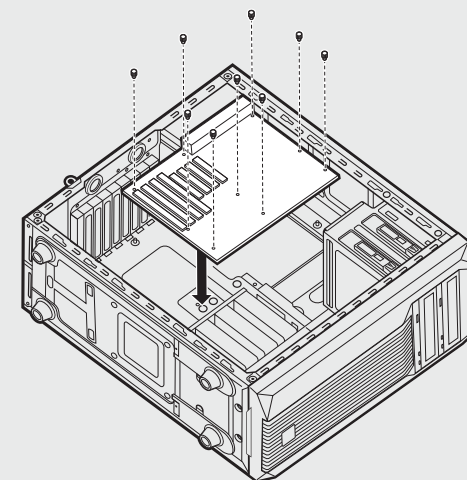


3. Установка материнской платы

Сначала установите заглушку портов ввода-вывода для материнской платы (см. информацию в руководстве по материнской плате).

Выровняйте материнскую плату с предварительно установленными опорными изолирующими винтами.

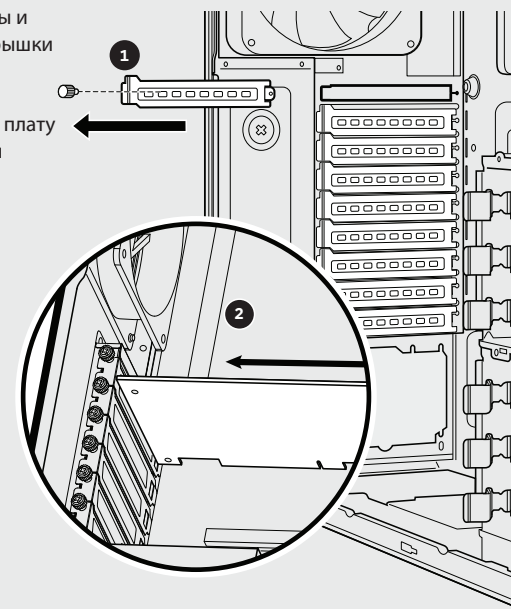
Используйте предоставленные винты **в** для крепления материнской платы в ее отсеке.

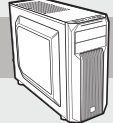


4. Установка плат PCI-E/PCI

Отверните барашковые винты и снимите соответствующие крышки разъемов.

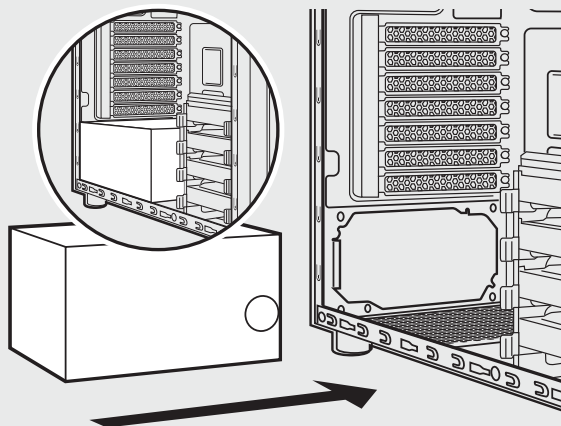
Установите дополнительную плату и закрепите ее барашковыми винтами.





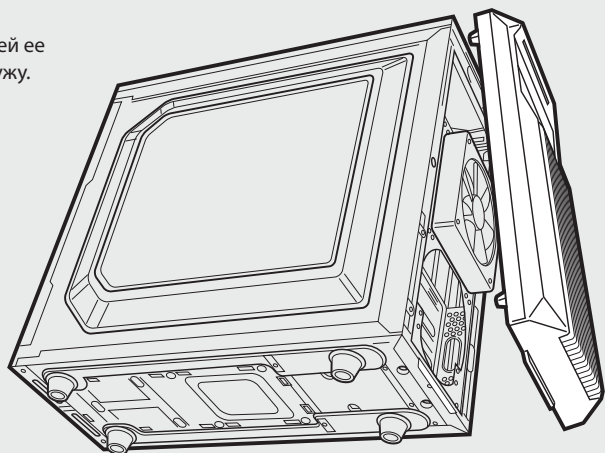
5. Установка источника питания

Положите источник питания на нижнюю панель корпуса, затем выровняйте его с отверстиями в корпусе и закрепите предоставленными винтами.



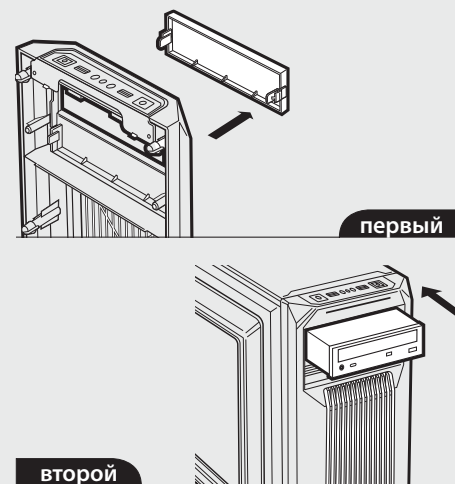
6. Снятие передней панели

Для снятия передней панели возьмитесь за выступ в нижней ее части и потяните панель наружу.



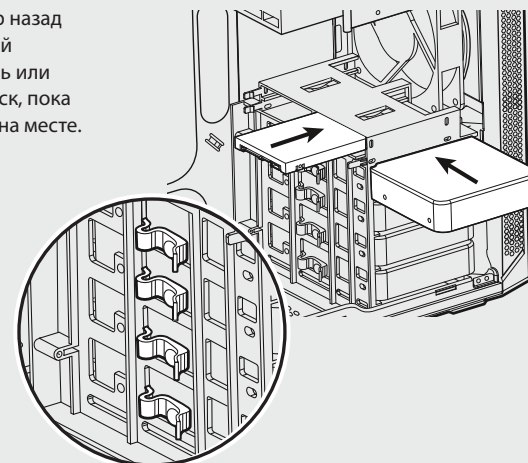
7. Установка оптических дисков

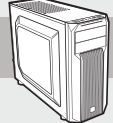
Прежде всего, снимите крышку отсека для 5,25" диска на передней панели, затем задвигайте оптический диск в отсек для диска, пока он не зафиксируется защелками; отвертка не требуется. Для извлечения оптического диска отвертка не требуется — нажмите на язычок и вытяните диск наружу.



8. Установка твердотельных и жестких дисков

Просто потяните фиксатор назад и задвигайте 2,5-дюймовый твердотельный накопитель или 3,5-дюймовый жесткий диск, пока фиксатор не защелкнется на месте.

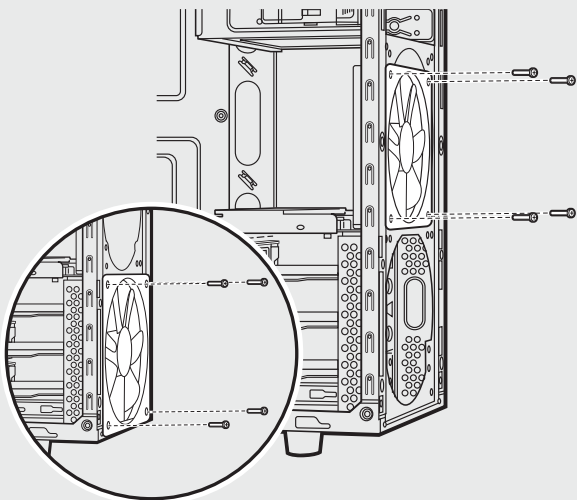




9. Установка второго переднего вентилятора

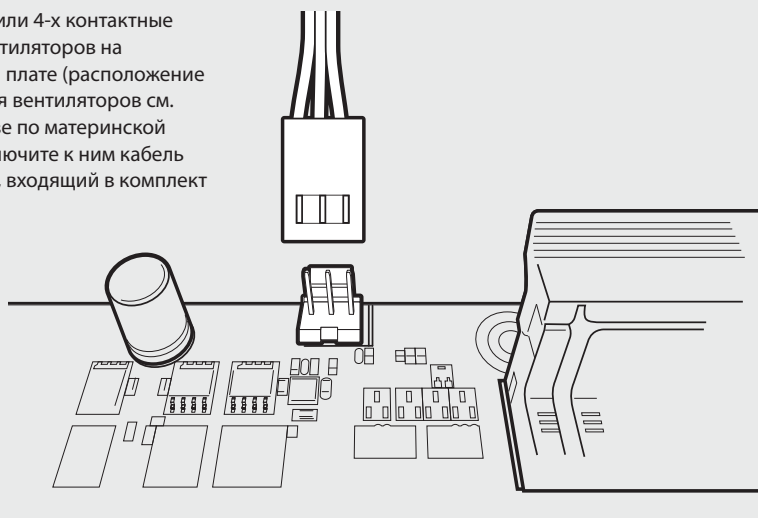
Для установки дополнительного 120-мм или 140-мм вентилятора снимите переднюю панель (действие 5) и открутите верхний вентилятор, затем сместите его на находящиеся ниже точки крепления. После этого, используя предоставленные длинные болты (f), смонтируйте новый вентилятор.

Примечание. Для достижения максимального воздушного потока можно установить либо два 120-мм, либо два 140-мм вентилятора в передней части корпуса.



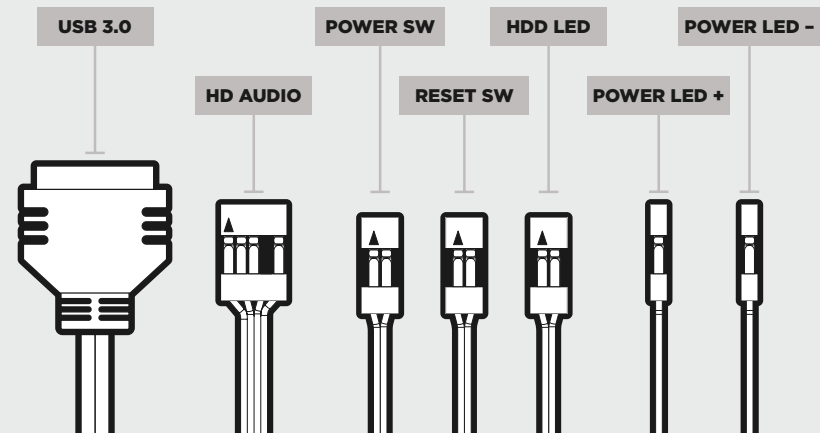
10. Питание вентиляторов корпуса

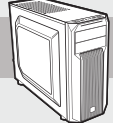
Найдите 3-х или 4-х контактные разъемы вентиляторов на материнской плате (расположение разъемов для вентиляторов см. в руководстве по материнской плате), подключите к ним кабель вентилятора, входящий в комплект поставки.



11. Установка передних разъемов ввода/вывода

Расположение разъемов и контактов для передней панели см. в руководстве по материнской плате.

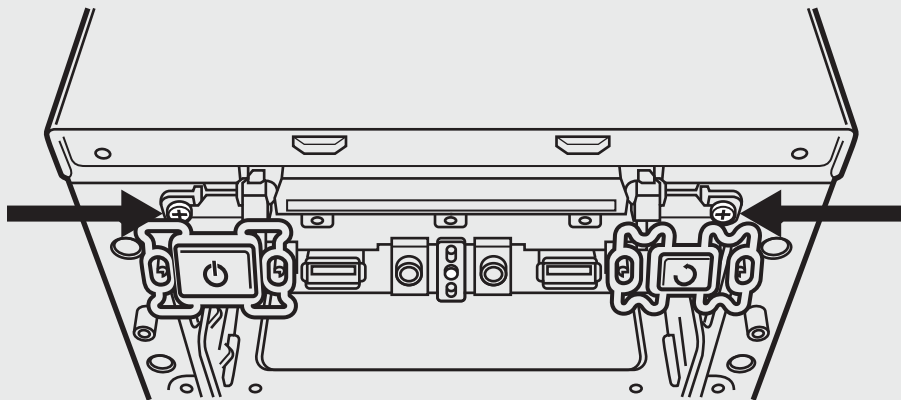




Часто задаваемые вопросы

1. Как снять панель ввода-вывода?

При необходимости можно удалить панель ввода-вывода, сняв переднюю панель (действие 6) и открутив 2 винта с каждой стороны панели ввода-вывода.



2. Имеет ли значение полярность при использовании разъема питания и сброса панели ввода-вывода?

Нет, она важна только для светодиодных разъемов.

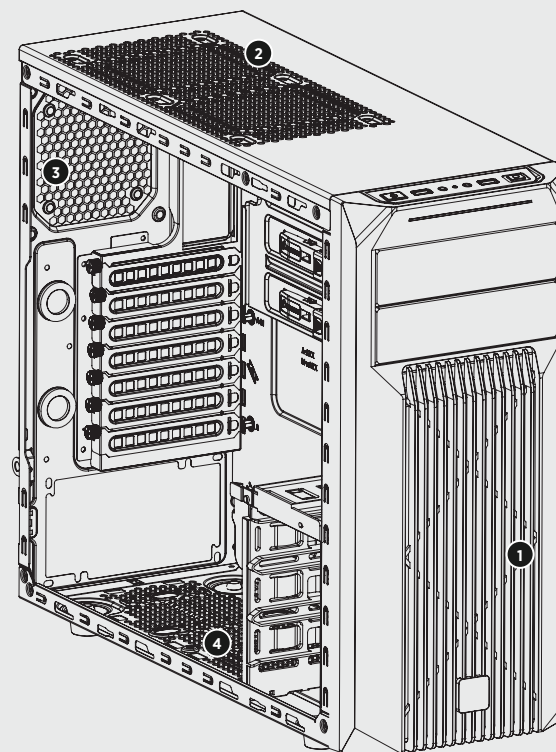
Часто задаваемые вопросы

3. К кому необходимо обратиться, если корпус получен поврежденным или один из вентиляторов больше не работает?

Перейдите на сайт corsair.force.com и запросите разрешение на возврат материалов (RMA), чтобы мы смогли заменить поврежденные части.

4. Где можно установить вентилятор?

Расположение мест для монтажа вентиляторов		
1	Передняя сторона	x2 120mm or x2 140mm
2	Верхняя сторона	x2 120mm
3	Задняя сторона	120mm
4	Нижняя сторона	120mm
	Боковая сторона	x
	Средняя часть	x



Дополнительную информацию об этом корпусе см. на странице продукта сайта corsair.com



SPEC-02

目录

恭喜:	73
机箱规格:	74
配件:	75
机箱特点:	76
拆卸侧面板:	77
使用 CPU 电源线开口:	77
安装 PCI-E/PCI 卡:	78
安装主板:	78
安装 PSU:	79
拆除前饰板:	79
安装 ODD:	80
安装 SSD 和 HDD:	80
安装辅助前置风扇:	81
连接机箱风扇电源:	81
安装前置 I/O 连接器:	82
常见问题:	83-84

恭喜!

感谢您购买 Carbide Series® SPEC-02 中塔式 PC 机箱。

Carbide Series SPEC-02 是一款设计前卫的 PC 游戏机箱，拥有卓越的空气冷却性能，是高性能 GPU 的理想之选。巧妙的内部设计允许机箱随附的 LED 发光式前置进气风扇直接将冷气吸至显卡，并可容纳多达六台风扇，带来令人惊叹的冷却效果。

它拥有一个大尺寸侧面板窗口，可一览组件；还提供布线系统和滤尘器，有利于保持装置的干净整洁。无需任何工具即可安装多达三个 3.5” 硬盘和两个固态硬盘，让您轻松添加和升级存储。其兼容性同样出色…前面板双 USB 3.0 端口可支持最新的高速存储设备。

机箱规格

CARBIDE SERIES®

SPEC-02



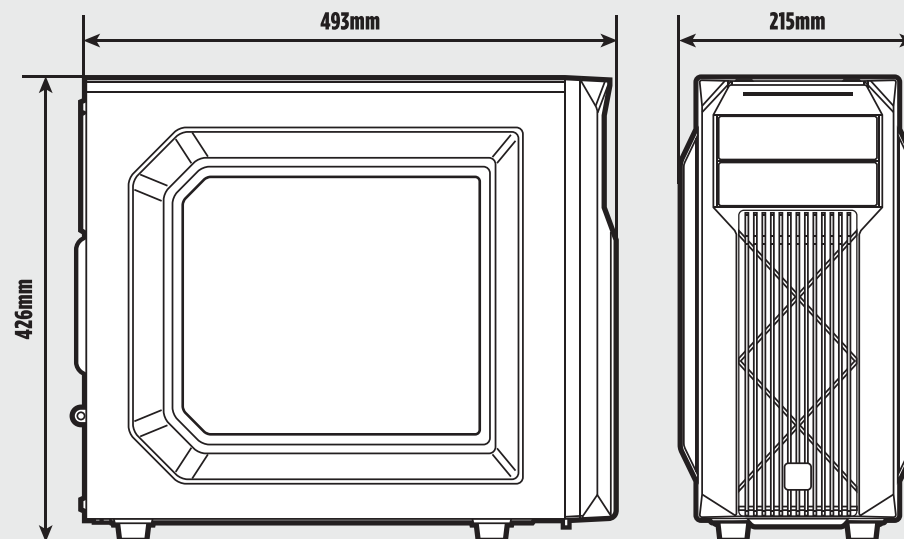
长度:	493mm
宽度:	215mm
高度:	426mm
重量:	5.7kg

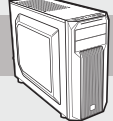
最大 GPU 长度:

顶槽:	420mm
底槽:	270mm

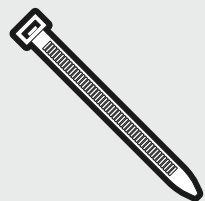
最大 CPU 冷却器高度: 157mm

最大 PSU 长度: 288mm





配件



a x4
根束线带



b x10
颗 MBD/HDD 螺钉



c x16
颗 SSD/ODD 螺钉



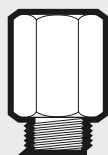
d x4
颗 SSD 平头螺钉



e x16
颗风扇短螺钉



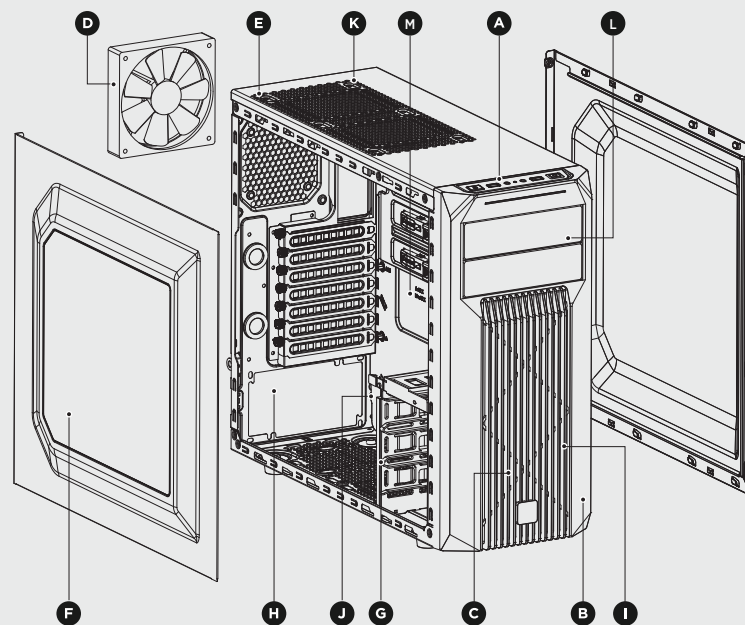
f x4
颗风扇长螺钉



g x1
个主板螺柱

机箱特点

- **A** I/O 面板 (2 个 USB 3.0、头戴式耳机/话筒及电源/重置键)
- **B** 可拆卸的前饰板
- **C** 前置 120mm LED 进气风扇, 兼容两台 140mm 风扇
- **D** 后置 120mm 排气风扇
- **E** 2 个顶部 120mm 风扇安装座
- **F** 窗口化侧面板
- **G** 3 个 5.25" 免工具驱动器托架
- **H** 底部 PSU 安装座和滤尘器
- **I** 前置滤尘器和网罩
- **J** 2 个免工具 2.5" 驱动器安装座
- **K** 带锁的顶部滤尘器
- **L** 2 个免工具可拆卸的 ODD 盖
- **M** CPU 背面板开口



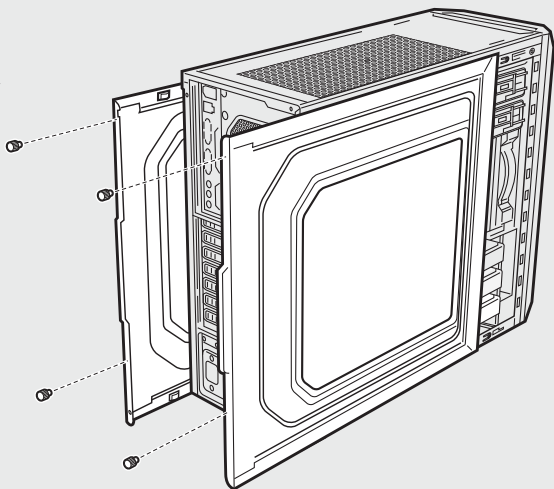


SPEC-02

1. 拆卸侧面板

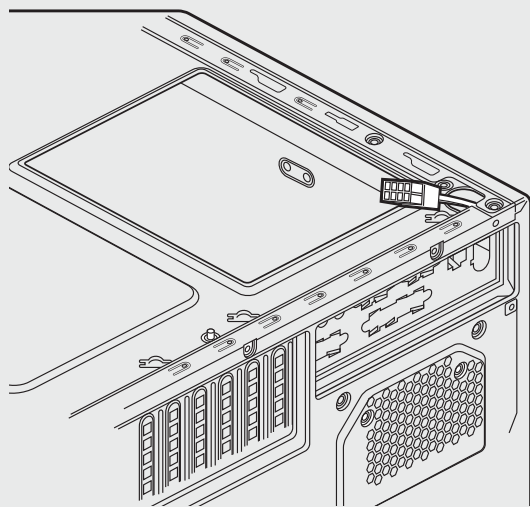
只需拆卸指旋螺钉，然后将侧面板向后滑动并滑离即可。

注意：Corsair 建议在组装系统时拆下两个侧面板并将其放在一边，以防止出现意外损坏。两个侧面板都是可互换的，应当拆下避免出现混乱。



2. 使用 CPU 电源线开口

要布好 CPU 8/4 针扁平线缆，应在安装主板前，将该线缆穿过主板托架。仅支持使用扁平线缆，并且您必须将线缆分成两半，以便穿过开口。

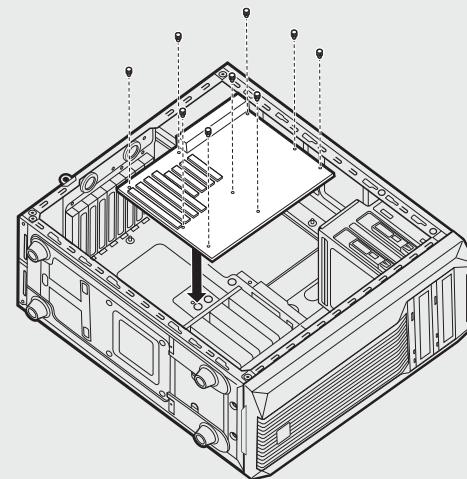


3. 安装主板

首先，安装主板的 I/O 防护罩（请参阅主板手册的相关说明）。

将主板与预安装的螺柱对齐。

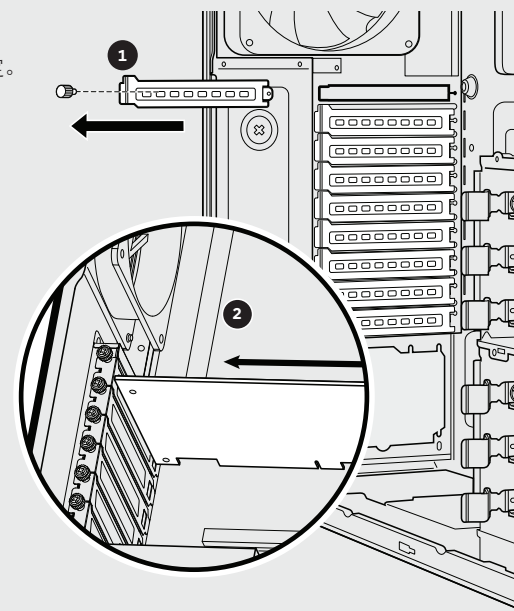
使用配套的螺钉 **b** 将主板固定到主板托架上。

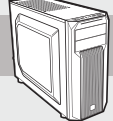


4. 安装 PCI-E/PCI 卡

拧下指旋螺钉和相应槽盖。

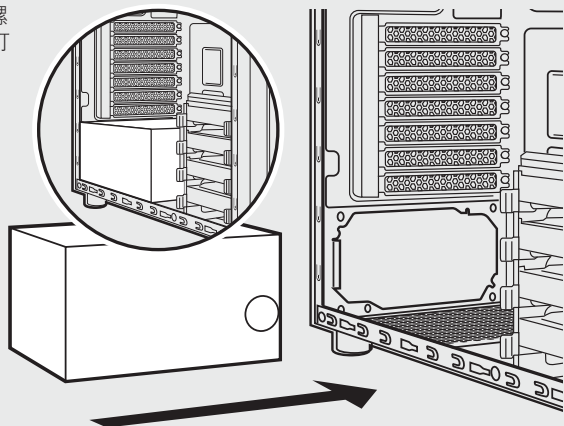
安装附加卡并用指旋螺钉固定。





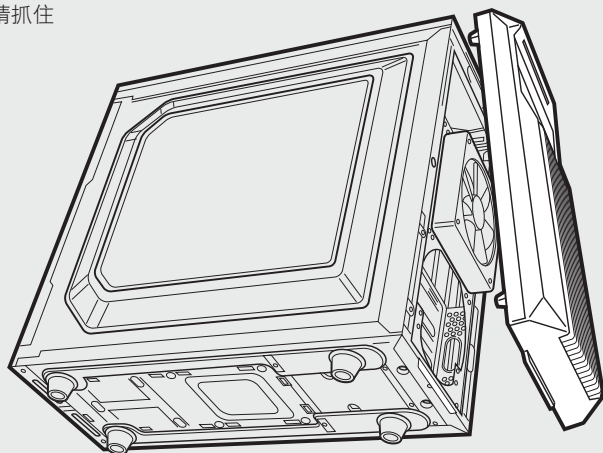
5. 安装 PSU (电源设备)

将 PSU 放置在机箱底部并与机箱螺孔对齐，然后使用电源自带的螺钉固定 PSU。



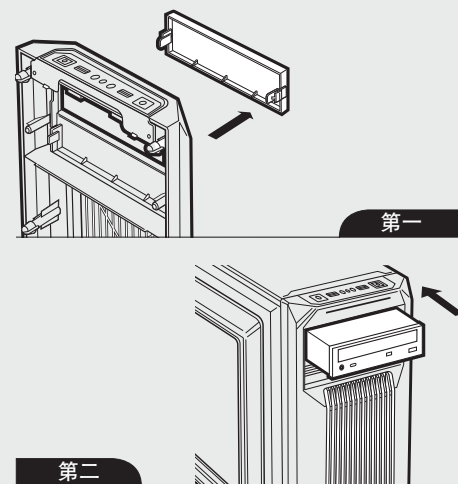
6. 拆下前饰板

要拆下前饰板（前面板），请抓住底饰板处的舌片向外拉。



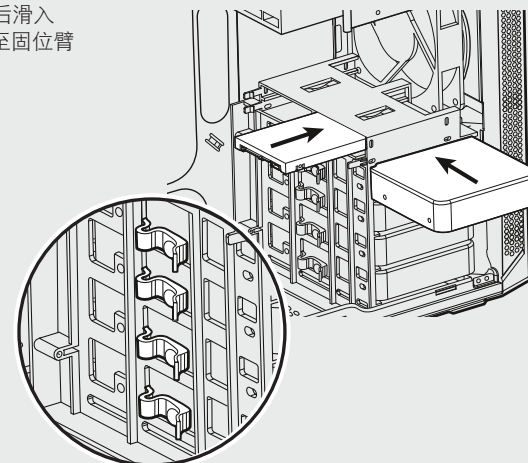
7. 安装 ODD (光盘驱动器)

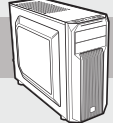
首先，拆下前面板 5.25" 驱动器槽盖，然后将 ODD 滑入驱动器槽，直到免工具卡锁发出“咔嗒”声，将驱动器固定。要释放光盘驱动器，请推动免工具舌片，然后向外拉出驱动器。



8. 安装 SSD 和 HDD

只需向后拉开固位臂，然后滑入 2.5" SSD 或 3.5" HDD，直至固位臂卡入原位。

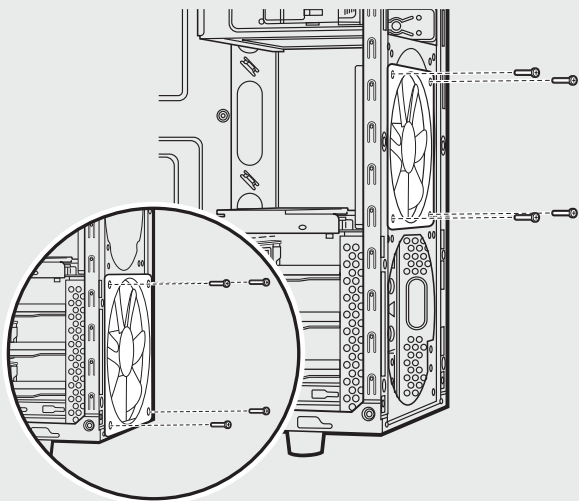




9. 安装辅助前置风扇

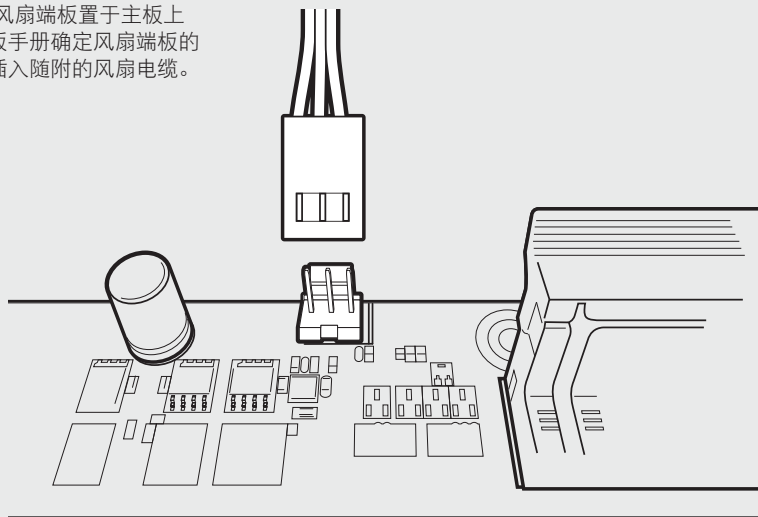
要安装额外的 120mm 或 140mm 风扇，请拆下前饰板（步骤 5），旋松顶部风扇，然后将其向下滑至以下安装点。接着，使用随附的风扇长螺钉 (f) 安装新风扇。

注意：要最大化输送气流，可在底盘前面安装 2 个 120mm 或 2 个 140mm 风扇。



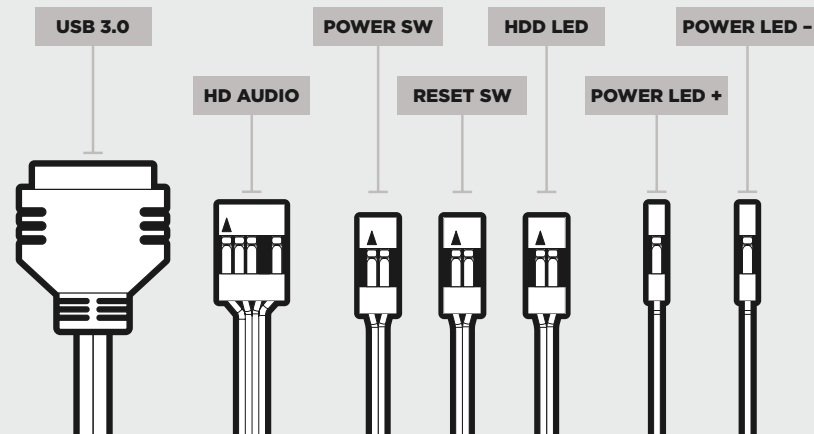
10. 连接机箱风扇电源

将 3 或 4 针风扇端板置于主板上（请参阅主板手册确定风扇端板的位置）后，插入随附的风扇电缆。



11. 安装前置 I/O 连接器

请参阅主板手册确定前面板端板和引脚的位置。

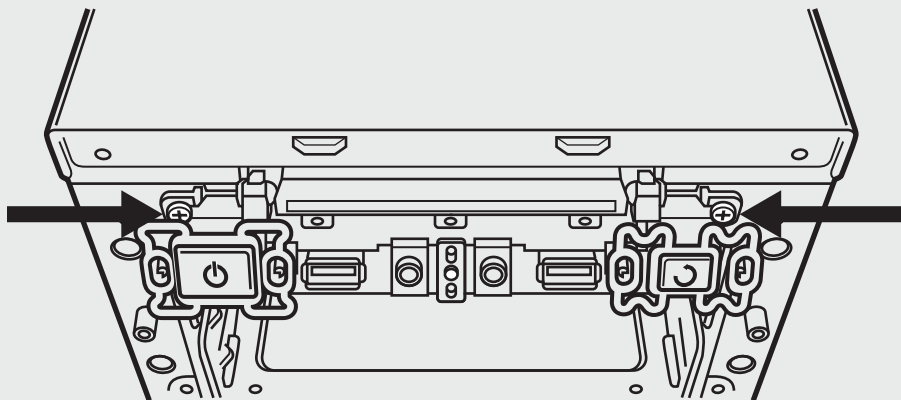




常见问题

1. 如何拆下 I/O 面板?

如有必要，您可以拆下前饰板（步骤 6）和取下面板两侧的 2 个螺钉，来拆卸 I/O 面板。



2. 极性是否影响 I/O 面板电源和重置接头?

不，仅影响 LED 接头。

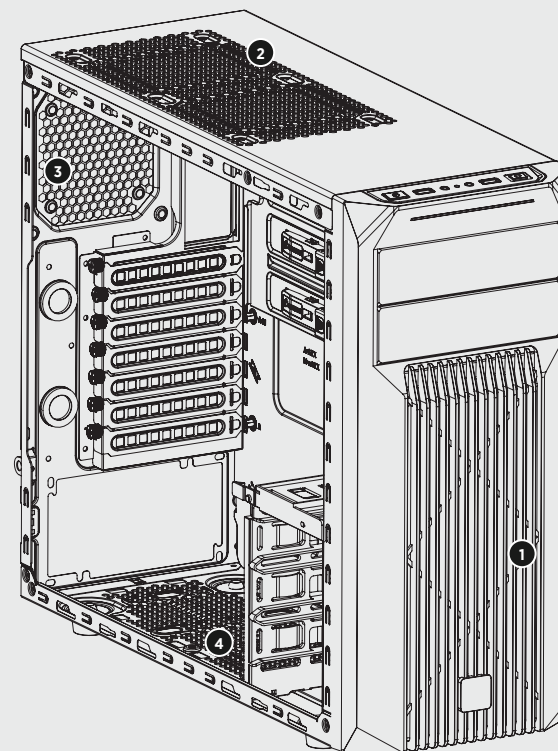
常见问题

3. 如果我的机箱受损或其中一台风扇不再工作，我该与谁联系?

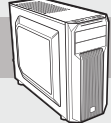
请登录 corsair.force.com 申请 RMA，我们可以更换受损的部件。

4. 风扇可安装的位置?

风扇安装位置	
① 前面	x2 120mm or x2 140mm
② 顶部	x2 120mm
③ 后面	120mm
④ 底部	120mm
侧面	x
中间	x



如需详细了解本机箱的信息，请登录 corsair.com 访问产品页面。



SPEC-02

目次

はじめに:	85
ケースの仕:	86
アクセサリキットの内容:	87
ケースの特徴:	88
サイドパネルの取り外し:	89
CPU電源ケーブル用の切り抜きの利用:	89
PCI-E/PCIカードの取り付け:	90
マザーボードの取り付け:	90
PSUの取り付け:	91
フロントフェイスの取り外し:	91
ODDの取り付け:	92
SSDとHDDの取り付け:	92
第2フロントファンの取り付け:	93
ケースファンへの電力供給:	93
フロントI/Oコネクタの取り付け:	94
よくある質問:	95-96

はじめに!

Carbideシリーズ SPEC-02ミッドタワーPCケースをご購入いただきありがとうございました。

CarbideシリーズSPEC-02は、高性能GPUを実行している場合、必要となる優れた空冷のある攻撃的なゲーム用PCケースです。巧みに設計されたインテリアにより、グラフィックカードを直接空冷するLEDが点灯するフロント吸入ファンが含まれ、また強力な冷却能力のための最大で6つのファンを取り付けられるスペースがあります。

コンポーネントを眺めることができる大きなサイドパネル窓、クリーンなシステムを構築し、清潔に保つのに役立つケーブル取り回しシステムとダストフィルタもあります。最大で3つの3.5インチのハードドライブと2つのSSDを工具を使わずに取り付けることができ、ストレージの追加とアップグレードが容易です。また、互換性も優れています。フロントパネルの2つのUSB 3.0ポートにより、最新の高速ストレージデバイスを利用できます。

ケースの仕様

CARBIDE SERIES®

SPEC-02



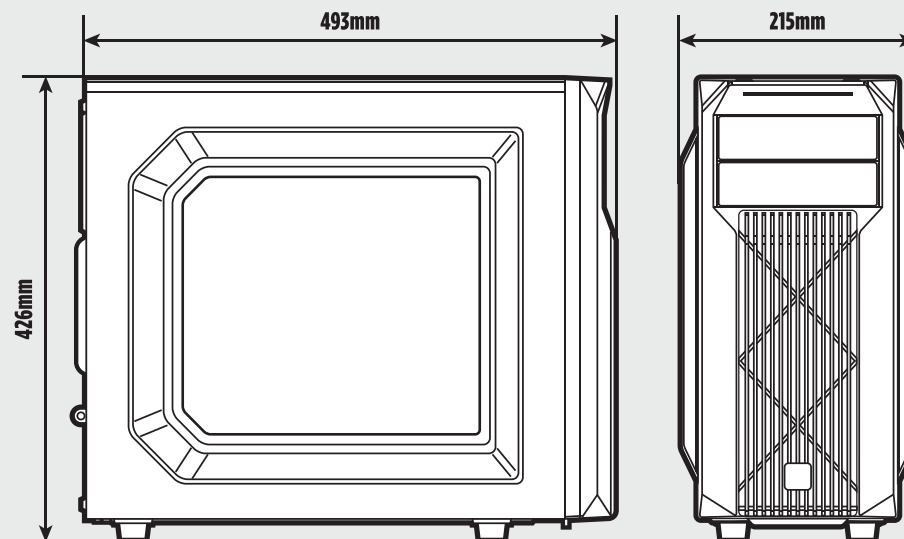
長さ:	493mm
幅:	215mm
高さ:	426mm
重量:	5.7kg

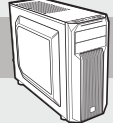
GPU最大長:

上部スロット:	420mm
より低いスロット:	270mm

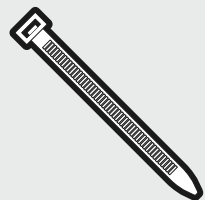
CPUクーラー最大高さ:	157mm
--------------	-------

GPU最大長:	288mm
---------	-------





アクセサリキットの内容



a x4
ケーブルタイ



b x10
MBD/HDDねじ



c x16
SSD/ODDねじ



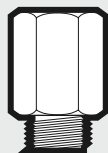
d x4
SSDナベ頭ねじ



e x16
短いファンねじ



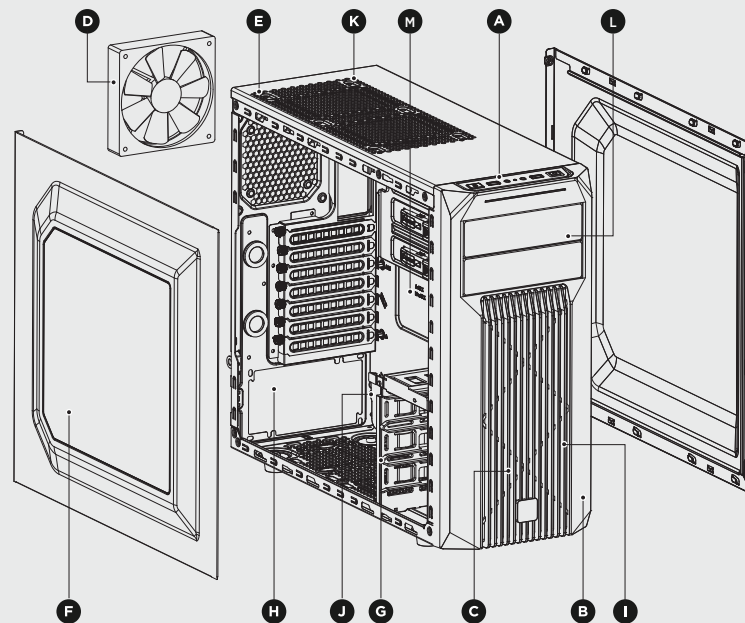
f x4
長いファンねじ

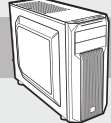


g x1
マザーボード絶縁体

ケースの特徴

- A I/Oパネル (USB 3.0x2、ヘッドフォン/マイク、電源/リセット)
- B 取り外し可能フロントフェイスア
- C 2つの140mmファンに対応するフロントの120mm LED吸入ファン
- D 後部の120mmの換気ファン
- E 上部の120mmファンマウントx2
- F 窓付きのサイドパネル
- G 5.25インチの工具不要のドライブベイx3
- H 底部のPSUマウントとダストフィルタ
- I フロントダストフィルタとメッシュカバー
- J 工具不要の2.5インチドライブマウントx2
- K ピン付き上部ダストフィルタ
- L 工具不要の取り外し可能ODDカバーx2
- M CPUバックプレートの切り抜き

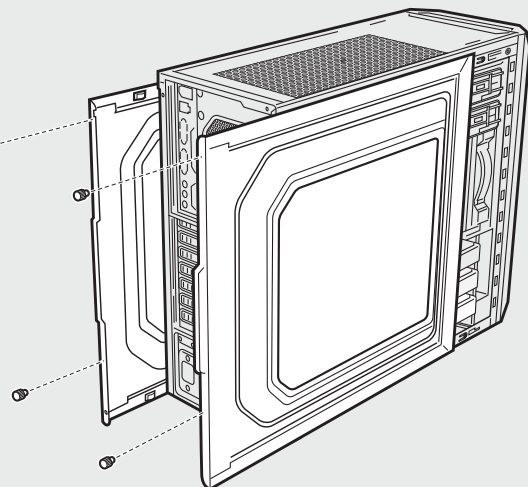




1. サイドパネルの取り外し

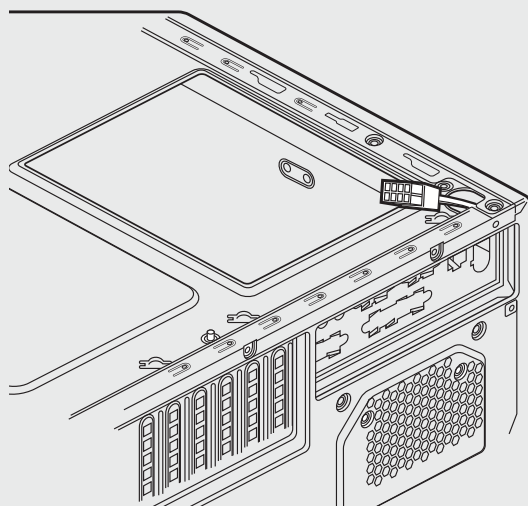
蝶ねじを取り外してから、サイドパネルを後ろにスライドさせて、取り外します。

注記：Corsairでは、システムを構築する際、事故による破損を避けるために、両サイドのパネルを取り外して、それらを脇に置くよう推奨します。両サイドのパネルは相互に交換可能で、乱雑さを低減するために除去する必要があります。



2. CPU電源ケーブル用の切り抜きの利用

CPU 8/4ピンフラットケーブルを取り付けるには、マザーボードを取り付ける前に、ケーブルをマザーボードトレイに通します。フラットケーブルだけが適合し、ユーザーは、切り込みを通るようにケーブルを2つに分けなくてはなりません。

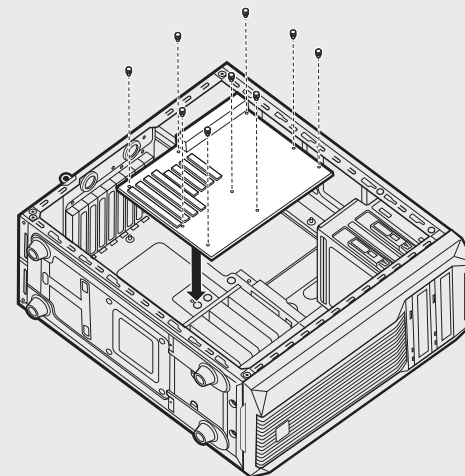


3. マザーボードの取り付け

最初に、マザーボードのI/Oシールドを取り付けます（ガイダンスは、マザーボードのマニュアルを参照してください）。

マザーボードを取り付け済みの絶縁体と揃えます。

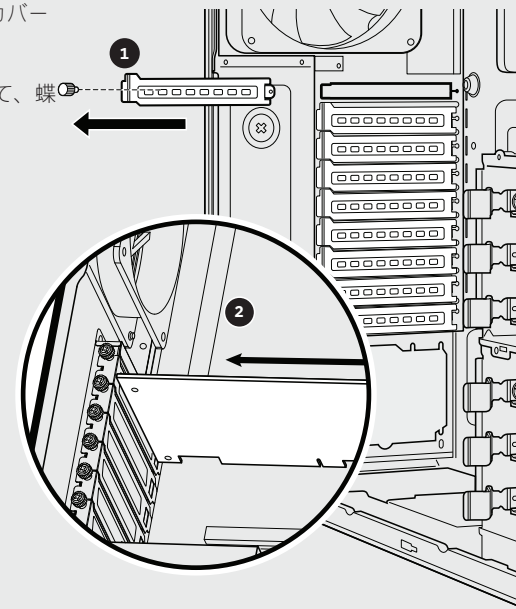
同梱のねじを使用して、マザーボードをマザーボードトレイに固定します。b

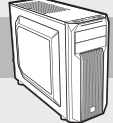


4. PCI-E/PCIカードの取り付け

蝶ねじと対応するスロットカバーを取り外します。

アドオンカードを取り付けて、蝶ねじで固定します。

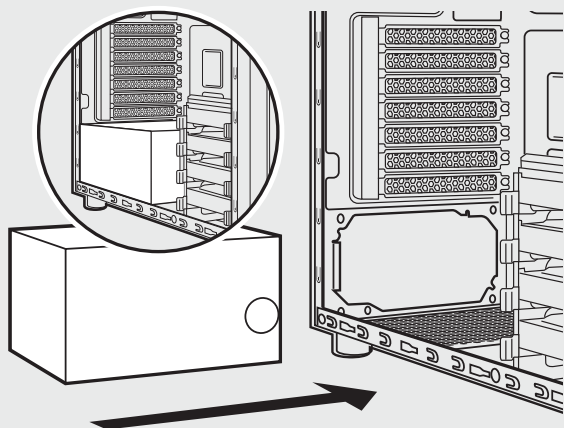




SPEC-02

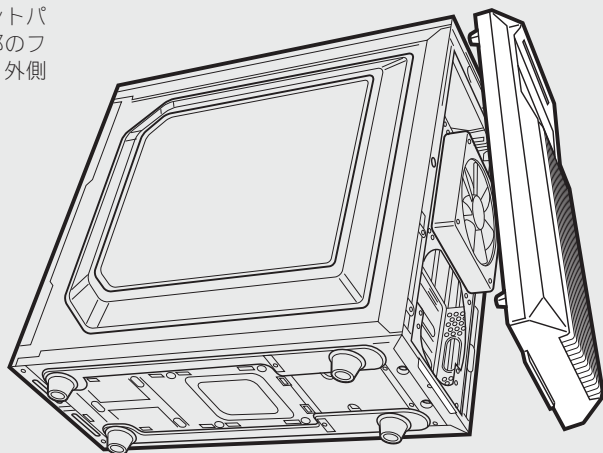
5. PSU (電源ユニット) の取り付け

ケースの底部にPSUを配置してから、ケースの穴を揃えて、PSUをPSUに同梱のねじで固定します。



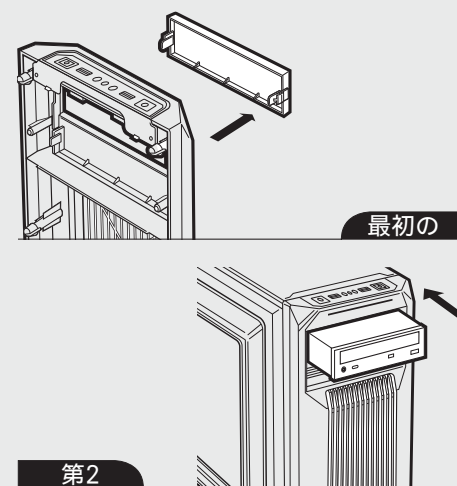
6. フロントフェイスの取り外し

フロントフェイス（フロントパネル）を取り外すには、底部のフェイスにあるタブを掴み、外側に引きます。



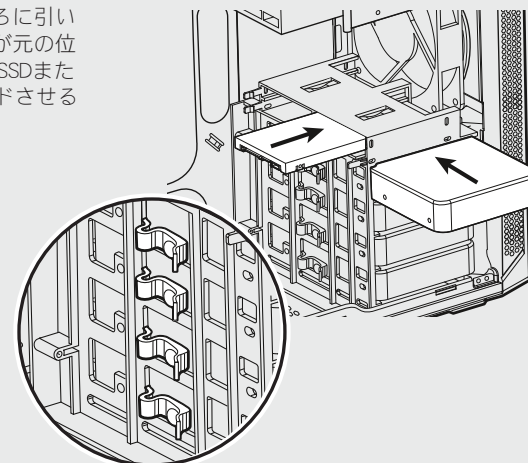
7. ODDの取り付け（光学ディスクドライブ）

最初に、フロントパネル5.25インチのドライブベイカバーを取り外してから、工具不要のラッチがカチッと音がして、ドライブが固定されるまで、ODDをドライブベイにスライドさせます。光学ドライブを取り外すには、工具不要のタブを押し込んでから、ドライブを外側に引きます。



8. SSDとHDDの取り付け

リテンションアームを後ろに引いて、リテンションアームが元の位置に戻るまで、2.5インチSSDまたは3.5インチHDDをスライドさせるだけです。

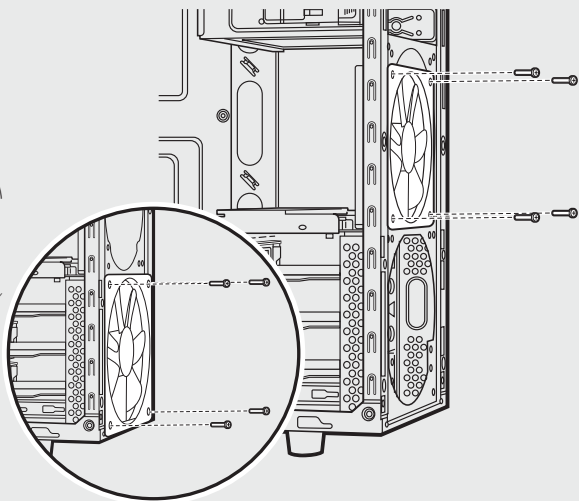




9. 第2フロントファンの取り付け

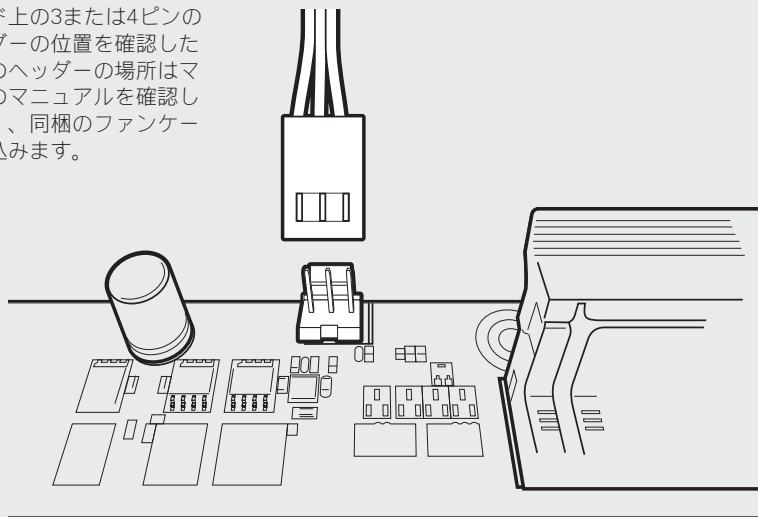
追加の120mmまたは140mmファンを取り付けるには、フロントフェイスア (手順5) を取り外してから、上部のファンを回して緩め、下の取り付け位置までスライドさせます。次に、同梱の長いファンねじ (f) を使用して、新しいファンを取り付けます。

注記：エアフローを最大化するために、筐体のフロントに120mmのファンx2または140mmのファンx2を取り付けることができます。



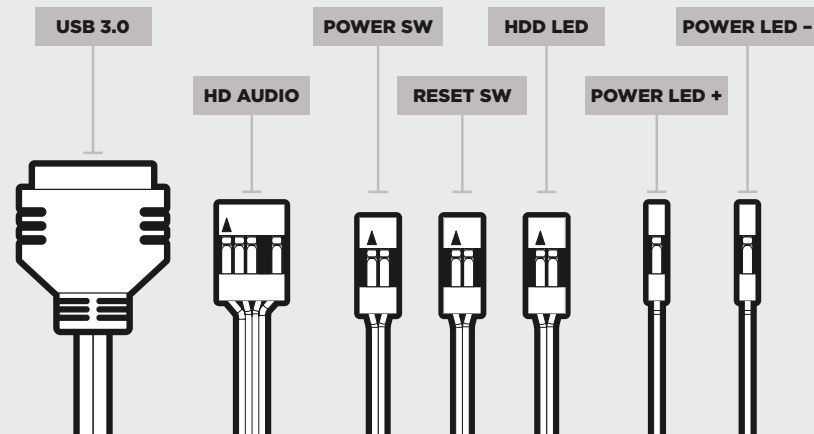
10. ケースファンへの電力供給

マザーボード上の3または4ピンのファンヘッダーの位置を確認した後 (ファンのヘッダーの場所はマザーボードのマニュアルを確認してください)、同梱のファンケーブルを差し込みます。



11. フロントI/Oコネクタの取り付け

フロントパネルのヘッダーの場所とピン配列は、マザーボードのマニュアルを確認してください。

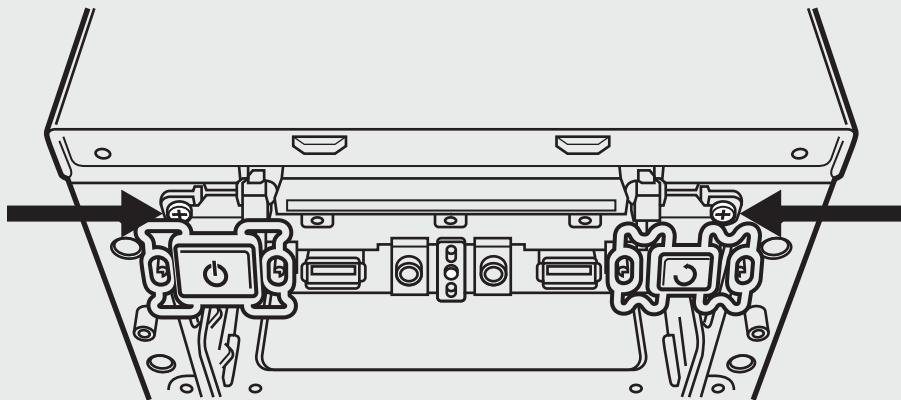




よくある質問

1. I/Oパネルの取り外し方を教えてください。

必要な場合、フロントフェイスを取り外して（手順6）から、各サイドのパネルの2本のねじを緩めることにより、I/Oパネルを取り外すことができます。



2. I/Oパネルの電源とリセットヘッダーで極性は重要ですか？

いいえ。LEDのヘッダーでのみ重要です。

よくある質問

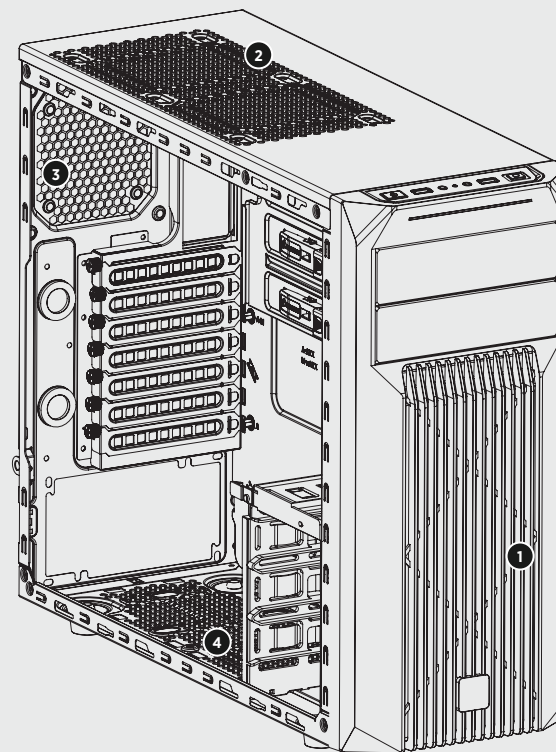
3. 破損したケースを受け取ったか、またはファンの一つが動作しない場合、誰に連絡すべきですか？

corsair.force.comにアクセスして、当社が破損した部品を交換できるよう、RMAを依頼します。

4. どこにファンを搭載できますか？

ファンマウントの位置

① フロント	x2 120mm or x2 140mm
② 上部	x2 120mm
③ リア	120mm
④ 底部	120mm
サイド	x
中央	x



このケースに関する詳細は、corsair.com の製品ページにアクセスしてください

CARBIDE SERIES®



46221 Landing Parkway • Fremont • California • 94538 • USA